

IMPLEMENTASI SISTEM NAVIGASI WALL FOLLOWING MENGUNAKAN KONTROL PID DENGAN METODE TUNING PADA ROBOT BERODA

Aditya Maulana¹⁾

¹⁾Teknik Elektro

*) Adityamaulanaaaa@gmail.com

Abstrak

Navigasi Wall following merupakan salah satu sistem navigasi robot yang digunakan dalam perlombaan seperti Kontes Robot Cerdas Indonesia dimana robot tipe wall follower ini dapat mengikuti kontur dinding arena. Robot tipe ini dipilih karena arena perlombaan dari Kontes Robot Cerdas Indonesia terdiri dari dinding-dinding yang membentuk lorong dan ruangan. Tugas akhir ini merancang dan mengimplementasikan algoritma kendali pada robot wall follower beroda tipe differential steering yang menggunakan kontroler PID (Proporsional, Integral, Diferensial) sebagai sistem navigasi robot wall follower. Tugas robot ini adalah menyusuri dinding arena Kontes Robot Cerdas Indonesia (KRCI) sesuai rule KRCI 2012. Kontroler PID bertujuan untuk memuluskan pergerakan robot saat menelusuri lorong lintasan. Dengan bantuan kontroler PID robot wall follower mampu bernavigasi dengan aman, halus, responsif dan cepat. Penentuan hasil parameter kontroler PID ini didapatkan dengan menggunakan metode osilasi Ziegler-Nichols. Metode ini dipilih karena dapat mempercepat proses tuning PID tanpa harus melewati proses trial and error yang cukup lama.

Kata Kunci : Robot, PID

PENDAHULUAN

Seiring dengan perkembangan teknologi elektronika yang semakin maju, maka teknologi kontrol juga mengalami banyak kemajuan dari kontrol konvensional ke kontrol otomatis sampai ke kontrol cerdas [1]–[10]. Perkembangan teknik kontrol sudah merambah dari peralatan industri yang kompleks, perlengkapan militer sampai ke peralatan rumah tangga [11]–[20]. Beberapa sistem kontrol yang mudah dijumpai di antaranya adalah pengaturan suhu, pengaturan kelembaban ruangan, pengaturan pencucian pakaian, pengaturan gerak robot, pengaturan mobil remote dan lain sebagainya [21]–[30].

Dalam mata kuliah sistem kendali, salah satu materi yang diberikan adalah perancangan sistem kontrol [31]–[40]. Sistem kontrol yang baik mempunyai tanggapan yang baik terhadap sinyal masukan yang beragam [41]–[50]. Dalam perancangan sistem kontrol ini diperlukan gambaran tanggapan sistem dengan sinyal masukan dan aksi pengontrolan yang meliputi, tanggapan sistem terhadap masukan, kestabilan sistem yang dirancang, tanggapan sistem terhadap berbagai jenis aksi pengontrolan. Salah satu bahasan dalam mata kuliah sistem kontrol adalah kontrol P, PI, PD dan PID yang sering digunakan dan banyak diberikan dalam materi sistem kontrol di perguruan tinggi [51]–[60].

KAJIAN PUSTAKA

1. Kontrol PID :

Kontrol PID adalah metode kontrol umum yang digunakan untuk mengatur sistem secara otomatis. Ini terdiri dari tiga komponen utama [61]–[70]:

- Proporsional (P): Komponen proporsional menghasilkan sinyal kontrol sebanding dengan selisih antara nilai yang diinginkan dan nilai yang diukur saat ini [71]–[80]
- Integral (I): Komponen integral menghasilkan sinyal kontrol berdasarkan integral dari selisih antara nilai yang diinginkan dan nilai yang diukur seiring waktu. Ini membantu mengatasi kesalahan yang persisten atau sistem yang tidak stabil [81]–[90].
- Turunan (D): Komponen turunan menghasilkan sinyal kontrol berdasarkan laju perubahan nilai yang diukur. Ini membantu dalam merespons perubahan cepat dalam sistem [91]–[100].

2. Sistem Navigasi Wall Following:

Sistem navigasi Wall Following adalah teknik yang digunakan oleh robot untuk mengikuti atau menghindari dinding dalam suatu lingkungan [101]–[110]. Dalam artikel ini, sistem navigasi Wall Following diterapkan pada robot beroda [111]–[120].

3. Metode Tuning PID:

Metode Tuning PID adalah proses penyesuaian parameter kontrol PID (yaitu, P, I, dan D) agar sesuai dengan karakteristik sistem yang dikendalikan. Beberapa metode tuning yang umum digunakan termasuk:

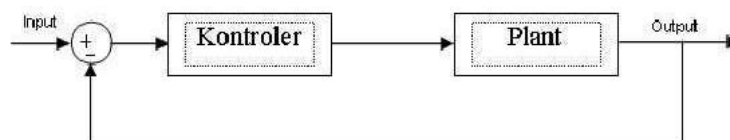
- Metode Ziegler-Nichols: Metode ini melibatkan penyesuaian manual parameter kontrol PID dengan mencari nilai-nilai kritis dan periode osilasi sistem [121]–[130].
- Metode Cohen-Coon: Metode ini melibatkan estimasi parameter kontrol PID berdasarkan respons sistem terhadap perubahan setpoint [131]–[140].
- Metode pemetaan frekuensi: Metode ini melibatkan analisis respons frekuensi sistem untuk menentukan parameter kontrol PID yang optimal [141]–[150].

4. Robot Beroda:

Robot beroda adalah jenis robot yang menggunakan roda sebagai mekanisme utama untuk bergerak [151]–[160]. Artikel ini menerapkan sistem navigasi Wall Following pada robot beroda, yang berarti robot menggunakan roda-rodanya untuk mengikuti dinding [161]–[170].

METODE PENELITIAN

PID berasal dari singkatan bahasa Proportional Integral Derivativecontroller merupakan kontroler untuk menentukan presisi suatu sistem instrumentasi dengan karakteristik adanya umpan balik pada sistem tersebut [171]–[180]. Ketiganya dapat dipakai bersamaan maupun sendiri-sendiri tergantung dari respon yang kita inginkan terhadap suatu plant [181]–[190].



Fungsi alih $H(s)$ pada sistem kontrol PID merupakan besaran yang nilainya tergantung pada nilai konstanta dari sistem P, I dan D [191]–[200].

Sistem kontrol PID terdiri dari tiga buah cara pengaturan yaitu kontrol P (Proportional), D (Derivative) dan I (Integral), dengan masing-masing memiliki kelebihan dan kekurangan [201]–

[210]. Dalam implementasinya masing-masing cara dapat bekerja sendiri maupun gabungan diantaranya. Dalam perancangan sistem kontrol PID yang perlu dilakukan adalah mengatur parameter P, I atau Dagar [211]–[220].

Komponen kontrol PID ini terdiri dari tiga jenis yaitu Proporsional, Integratif dan Derivatif [221]–[230]. Ketiganya dapat dipakai bersamaan maupun sendiri-sendiri tergantung dari respon yang kita inginkan terhadap suatu plant :

- Kontroler Proporsional (P) adalah Dapat memperbaiki respon transien khususnya rise time dan settling time [231]–[240].
- Kontroler Integral (I) adalah Dapat Menambah ketidakstabilan (karena menambah orde pada sistem [241]–[250].
- Kontroler Derivatif (D) adalah Memberikan efek redaman pada sistem yang beresilasi sehingga bisa memperbesar pemberian nilai K_p [251]–[260].

HASIL DAN ANALISIS

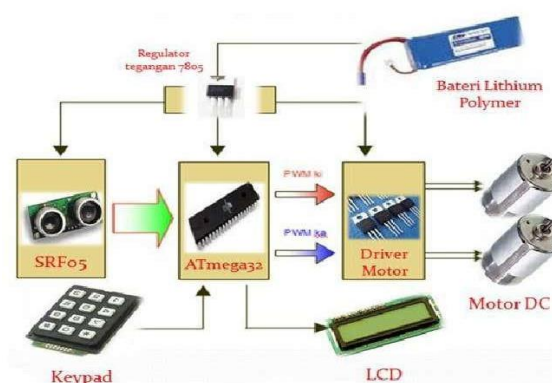
kontroler PID sebagai pengontrol kestabilan robot otomatis dalam navigasi wall following serta membuat software untuk mengimplementasikan metode osilasi Ziegler-Nichols pada tuning parameter kontrol PID. Sensor ultrasonik yang dipakai adalah sensor ultrasonik untuk mengukur jarak. Mobile robot yang dibuat menggunakan penggerak tipe differential drive, sehingga digunakan dalam mode lintasan/lorong sesuai aturan dalam KRCI Divisi Senior Beroda tanpa objek atau halangan apapun. Sistem robot bersifat close loop, sebatas bernavigasi dan memantau posisi robot dalam arena. Modul Transceiver YS-1020 hanya digunakan untuk pengambilan data dalam proses tuning parameter dengan metode Tuning osilasi Ziegler-Nichols dalam desain kontroler PID.

penerapan kendali PID untuk robot Wall Follower agar saat berjalan mengikuti Wall (dinding) dapat bergerak dengan halus, cepat dan responsive Wall Follower.

Wall Follower adalah suatu algoritma untuk menyediakan orientasi navigasi kepada robot dengan menyusuri dinding. Salah satu keuntungannya adalah tidak perlu adanya garis penuntun ataupun suatu tanda khusus sebagai arahan bagi robot. Cara kerjanya adalah dengan mengatur jarak dinding dengan robot tetap konstan. Bila terjadi perubahan, maka robot akan bergerak untuk kemudian menyesuaikan jarak lagi. Proses ini akan dilakukan secara berulang-ulang. Ada empat metode dari Wall Follower

- Contact, Robot menggunakan saklar mekanik yang merasakan sentuhan dengan dinding.
- Noncontact atau active sensor, Robot menggunakan sensor aktif yang beroperasi dalam jarak dekat seperti infra merah atau ultrasonik untuk mengukur jarak antara dinding dengan robot
- Noncontact atau passive sensor, robot memakai sensor pasif seperti saklar Hall effect untuk mengukur jarak antara robot dengan dinding
- Soft-contact, Robot menggunakan bahan mekanik untuk mendeteksi sentuhan dengan dinding

Rangkaian Robot Wall Follower



Hasil rancangan robot wall follower



Pemrograman Kontroler PID pada Robot Wall Follower

Pembuatan program kontroler PID ini dilakukan berdasarkan persamaan kontroler PID digital. Pertama-tama akan dibuat dua buah variabel berupa `error`, `last_error`. Gunanya adalah untuk menyimpan data error dan `last_error` yang akan digunakan pada perhitungan aksi kontroler PID. Setiap satu kali looping program, `error` akan diperbaharui dengan data yang diambil dari sensor dan sebelumnya akan disimpan di `last_error`. Keluaran dari perhitungan program kontroler PID ini adalah nilai PWM. Nilai PWM ini dapat bernilai positif ataupun negatif. Positif dan negatif pada nilai PWM ini menandakan arah putaran motor. Keluaran kontroler berupa nilai PWM ini akan memanggil fungsi pengendali driver motor, pada fungsi ini apabila PWM bernilai positif, maka motor akan berputar maju, sebaliknya bila PWM bernilai negatif, maka motor akan berputar mundur. Nilai PWM keluaran dari kontroler PID ini akan ditambahkan dan dikurangkan terlebih dahulu dengan base PWM untuk masing-masing motor dan dijumlahkan dengan offset PWM pada masing-masing motor tersebut.

REFERENSI

- [1] K. Margi S and S. Pendawa W, "Analisa Dan Penerapan Metode Single Exponential Smoothing Untuk Prediksi Penjualan Pada Periode Tertentu," *Prosiding SNATIF*, no. 1998, pp. 259–266, 2015.
- [2] I. W. Sumarjaya, "Modul Analisis Deret Waktu," Bali, 2016.

- [3] Risma, "Analisis Peramalan Jumlah Penumpang Keberangkatan Internasional Di Bandara Soekarno-Hatta Tahun 2016 Menggunakan Metode Sarima Dan Holt-Winter," 2016.
- [4] A. Anan *et al.*, *No Title*.
- [5] A. Anan *et al.*, "THE EFFECT OF MARKETING MIX ON CONSUMER BUYING DECISION AT BENGKEL HENDRA MOTOR LANGOWAN," *Kawet 429 Jurnal EMBA*, vol. 10, no. 1, pp. 429–439, 2022.
- [6] J. R. Repi, S. L. Mandey, and R. Ch, "THE EFFECT OF MARKETING MIX ON CONSUMER BUYING DECISION AT BENGKEL HENDRA MOTOR LANGOWAN," *Kawet 429 Jurnal EMBA*, vol. 10, no. 1, pp. 429–439, 2022.
- [7] P. Magister, "PENGARUH DISCRETIONARY ACCRUAL, NON DISCRETIONARY ACCRUAL, DAN OPERATING CASH FLOW TERHADAP RETURN SAHAM PADA PERUSAHAAN MANUFAKTUR INDONESIA (Tesis) DWI TIRTA KENCANA," 2016.
- [8] H. Santosa and D. P. Seni Karawitan, "Laman Website ISI Masih bertahan di 50 Besar Indonesia Pada Ranking Web of World Universities."
- [9] P. A. Kamil, E. Putri, S. Ridha, S. Utaya, Sumarmi, and D. H. Utomo, "Promoting environmental literacy through a green project: A case study at adiwiyata school in Banda Aceh City," in *IOP Conference Series: Earth and Environmental Science*, Institute of Physics Publishing, Jun. 2020. doi: 10.1088/1755-1315/485/1/012035.
- [10] Y. Sari, E. Wibisono, R. D. Wahyudi, and Y. Lio, "From ISO 9001:2008 to ISO 9001:2015: Significant changes and their impacts to aspiring organizations," *IOP Conf Ser Mater Sci Eng*, vol. 273, p. 012021, Nov. 2017, doi: 10.1088/1757-899x/273/1/012021.
- [11] S. Syamsia, A. Idhan, H. Latifah, N. Noerfityani, and A. Akbar, "Alternative medium for the growth of endophytic fungi," in *IOP Conference Series: Earth and Environmental Science*, IOP Publishing Ltd, Nov. 2021. doi: 10.1088/1755-1315/886/1/012045.
- [12] A. Syahrin, Dawud, H. Suwignyo, and E. T. Priyatni, "Creative thinking patterns in student's scientific works," *Eurasian Journal of Educational Research*, vol. 2019, no. 81, pp. 21–36, 2019, doi: 10.14689/ejer.2019.81.2.
- [13] M. Abdul Qyyum *et al.*, "Biogas to liquefied biomethane: Assessment of 3P's-Production, Processing, and Prospects."
- [14] S. Ridha, E. Putri, P. A. Kamil, S. Utaya, S. Bachri, and B. Handoyo, "The importance of designing GIS learning material based on spatial thinking," in *IOP Conference Series: Earth and Environmental Science*, Institute of Physics Publishing, Jun. 2020. doi: 10.1088/1755-1315/485/1/012027.
- [15] A. Anan, K. K. Sharma, and T. Asefa, "Selective, efficient nanoporous catalysts for nitroaldol condensation: Co-placement of multiple site-isolated functional groups on mesoporous materials," *J Mol Catal A Chem*, vol. 288, no. 1–2, pp. 1–13, Jun. 2008, doi: 10.1016/j.molcata.2008.03.027.
- [16] Damayanti, D. A. Megawaty, and D. Santia, "Assessment of the Alignment Maturity Level of Business and Information Technology at CV Jaya Technology," in *Proceedings - 2019*

- International Conference on Computer Science, Information Technology, and Electrical Engineering, ICOMITEE 2019*, 2019, pp. 54–58. doi: 10.1109/ICOMITEE.2019.8921103.
- [17] M. Rahman, R. Widayati, A. Keuangan, and P. Padang, “AKTIVITAS PEMASARAN PRODUK TABUNGAN PADA PT. BPR RANGKIANG DENAI PAYAKUMBUH BARAT.”
- [18] R. D. Kusumanto, A. N. Tomponu, D. Wahyu, and S. Pambudi, “Klasifikasi Warna Menggunakan Pengolahan Model Warna HSV,” 2011.
- [19] J. W. Fernando, Y. Kashima, and S. M. Laham, “Multiple emotions: A person-centered approach to the relationship between intergroup emotion and action orientation,” *Emotion*, vol. 14, no. 4, pp. 722–732, 2014, doi: 10.1037/a0036103.
- [20] T. Ardiansah, Y. Rahmanto, and Z. Amir, “Penerapan Extreme Programming Dalam Sistem Informasi Akademik SDN Kuala Teladas,” *Journal of Information Technology, Software Engineering and Computer Science (ITSECS)*, vol. 1, no. 2, 2023, doi: 10.58602/itsecs.v1i2.25.
- [21] A. A. Hanifati *et al.*, “Application of Remote Sensing and GIS for Malaria Disease Susceptibility Area Mapping in Padang Cermin Sub-District, District of Pesawaran, Lampung Province,” in *IOP Conference Series: Earth and Environmental Science*, Institute of Physics Publishing, Jul. 2018. doi: 10.1088/1755-1315/165/1/012012.
- [22] P. Annaba Kamil, E. Putri, S. Ridha Prodi Pendidikan Geografi, S. Al-Washliyah, and B. Aceh, “Optimalisasi Environmental Literacy Pada Sekolah Adiwiyata di Kota Banda Aceh Untuk Menanamkan Sikap Peduli Lingkungan”, [Online]. Available: <https://journals.unihaz.ac.id/index.php/georafflesia>
- [23] A. Reservasi, L. Futsal, B. Web, T. Ardiansah, and D. Hidayatullah, “Penerapan Metode Waterfall Pada,” *Journal of Information Technology, Software Engineering, and Computer Science (ITSECS)*, vol. 1, no. 1, 2023.
- [24] A. M. Putri and P. Kurnia, “IDENTIFIKASI KEBERADAAN BAKTERI COLIFORM DAN TOTAL MIKROBA DALAM ES DUNG-DUNG DI SEKITAR KAMPUS UNIVERSITAS MUHAMMADIYAH SURAKARTA,” *Media Gizi Indonesia*, vol. 13, no. 1, p. 41, Aug. 2018, doi: 10.20473/mgi.v13i1.41-48.
- [25] M. Iqbal, A. Dahlan, and F. M. Kholid Mawardi, “PENGARUH CUSTOMER EXPERIENCE TERHADAP KEPUASAN PELANGGAN DAN LOYALITAS PELANGGAN (Survei pada Pelanggan KFC Kawi Malang),” 2015.
- [26] N. T. Cahyono, J. Triyono, and S. Raharjo, “PENERAPAN TEKNIK SEO (SEARCH ENGINE OPTIMIZATION) PADA BLOG (STUDI KASUS: NOVA13.COM)”, [Online]. Available: <http://www.hostinggokil.com>
- [27] M. Pendekatan ADDIE and S. Ridha, “Desain Model Konseptual Bahan Ajar SIG Berbasis Spatial Thinking Puspita Annaba Kamil STKIP Al-Washliyah,” 2020. [Online]. Available: <https://journals.unihaz.ac.id/index.php/georafflesia>
- [28] Y. Trisnawita, E. Putri, and M. R. Al Ikhsan, “Pemanfaatan Pliek U (Bumbu Khas Aceh) sebagai Krim Antibakteri,” *BIOEDUSAINS:Jurnal Pendidikan Biologi dan Sains*, vol. 5, no. 2, pp. 371–381, Nov. 2022, doi: 10.31539/bioedusains.v5i2.4563.

- [29] "BAB I".
- [30] M. Judge, J. W. Fernando, and C. T. Begeny, "Dietary behaviour as a form of collective action: A social identity model of vegan activism," *Appetite*, vol. 168, Jan. 2022, doi: 10.1016/j.appet.2021.105730.
- [31] I. Kurniawan and M. Simadibrata, "Management of Chronic Constipation in The Elderly."
- [32] E. Putri, "ISOLASI DAN KARAKTERISASI NANOKISTRAL SELULOSA DARI TANDAN SAWIT (Elaeis guineensis Jack)," 2018. [Online]. Available: www.jurnal.ar-raniry.com/index.php/elkawnie
- [33] F. Supratini, D. Tirta Kencana, M. Fadly, A. Amanda, P. Renaldi, and S. R. Redita, "FAKTOR-FAKTOR YANG MEMPENGARUHI KETEPATAN WAKTU PELAPORAN KEUANGAN (STUDI KASUS PADA PERUSAHAAN PUBLIK SEKTOR PERTANIAN YANG TERDAFTAR DI BURSA EFEK INDONESIA TAHUN 2019-2020)", [Online]. Available: www.ojk.go.id
- [34] G. Pramita, M. Azis Assuja, M. P. Pajar Kharisma, F. Aulia Hasbi, C. Fatin Daiyah, and S. Pardomuan Tambunan, "PELATIHAN SEKOLAH TANGGUH BENCANA DI SMK NEGERI 1 BANDAR LAMPUNG," *Journal of Technology and Social for Community Service (JTSCS)*, vol. 3, no. 2, pp. 264–271, 2022, [Online]. Available: <https://ejurnal.teknokrat.ac.id/index.php/teknobdimas>
- [35] G. Pramita, M. Azis Assuja, M. P. Pajar Kharisma, F. Aulia Hasbi, C. Fatin Daiyah, and S. Pardomuan Tambunan, "PELATIHAN SEKOLAH TANGGUH BENCANA DI SMK NEGERI 1 BANDAR LAMPUNG," *Journal of Technology and Social for Community Service (JTSCS)*, vol. 3, no. 2, pp. 264–271, 2022, [Online]. Available: <https://ejurnal.teknokrat.ac.id/index.php/teknobdimas>
- [36] Y. B. Widodo, A. M. Ichsan, and T. Sutabri, "Perancangan Sistem Smart Home Dengan Konsep Internet Of Things Hybrid Berbasis Protokol Message Queuing Telemetry Transport," *Jurnal Teknologi Informatika dan Komputer*, vol. 6, no. 2, pp. 123–136, Sep. 2020, doi: 10.37012/jtik.v6i2.302.
- [37] C. D. B. (Courtlandt D. B. Bryan, *The National Geographic Society : 100 years of adventure and discovery*.
- [38] C. D. B. (Courtlandt D. B. Bryan, *The National Geographic Society : 100 years of adventure and discovery*.
- [39] C. D. B. (Courtlandt D. B. Bryan, *The National Geographic Society : 100 years of adventure and discovery*.
- [40] Slamin, Universitas Negeri Jember, Institute of Electrical and Electronics Engineers. Indonesia Section, Institute of Electrical and Electronics Engineers. Indonesia Section. Computer Society Chapter, and Institute of Electrical and Electronics Engineers, *Proceedings, 2019 International Conference on Computer Science, Information Technology, and Electrical Engineering (ICOMITEE 2019) : October 16th-17th 2019, Jember, Indonesia*.
- [41] T. Silva Da Silva, M. S. Silveira, C. D. O. Melo, and L. C. Parzianello, "LNCS 8012 - Understanding the UX Designer's Role within Agile Teams."

- [42] D. Irawan *et al.*, "PERANCANGAN ELECTRONIC COMMERCE BERBASIS B2C PADA TOKO ATK SINDORO," *Technology Acceptance Model*, vol. 8, no. 1, 2017.
- [43] "1074-3909-1-PB".
- [44] N. hendrastuty, M. Ghufron An, M. Paradisiaca, S. Hutagalung, and A. Mahendra, "PELATIHAN PENULISAN ARTIKEL POPULER UNTUK MENUNJANG KENAIKAN PANGKAT BAGI GURU DI SMAN 4 BANDAR LAMPUNG," *Journal of Technology and Social for Community Service (JTSCS)*, vol. 3, no. 2, pp. 301–305, 2022, [Online]. Available: <https://ejurnal.teknokrat.ac.id/index.php/teknabdimas>
- [45] H. Sulistiani *et al.*, "PENDAMPINGAN DAN PELATIHAN PENGGUNAAN SMART VILLAGE GUNA MENINGKATKAN PELAYANAN DESA DI PEKON SUKANEGERI JAYA," *Journal of Technology and Social for Community Service (JTSCS)*, vol. 3, no. 1, pp. 94–100, 2022, [Online]. Available: www.berdesa.com
- [46] Y. Yunita and R. Robiyanto, "THE INFLUENCE OF INFLATION RATE, BI RATE, AND EXCHANGE RATE CHANGES TO THE FINANCIAL SECTOR STOCK PRICE INDEX RETURN IN THE INDONESIAN STOCK MARKET," *Jurnal Manajemen dan Kewirausahaan*, vol. 20, no. 2, Oct. 2018, doi: 10.9744/jmk.20.2.80-86.
- [47] "1074-3909-1-PB (1)".
- [48] S. Dadi Riskiono, D. Septiawan, and R. Setiawan, "IMPLEMENTASI SENSOR PIR SEBAGAI ALAT PERINGATAN PENGENDARA TERHADAP PENYEBERANG JALAN RAYA," vol. 8, no. 1, 2018.
- [49] T. Darma Rosmala Sari, D. Tirta Kencana, M. Anjelita, and F. Ekonomi dan Bisnis, "Pelatihan Penggunaan Aplikasi Penjualan," *Journal of Social Sciences and Technology for Community Service*, vol. 4, no. 1, 2023, doi: 10.33365/jsstcs.v4i1.2664.
- [50] I. Safitri and E. Putri, *Prosiding Seminar Nasional Biotik 2018*.
- [51] I. Agung *et al.*, "DINAMIKA LPTK MENUJU PERGURUAN TINGGI KELAS DUNIA (WORLD CLASS UNIVERSITY/WCU)," 2017.
- [52] D. Tirta Kencana, "PENGARUH MANAJEMEN LABA TERHADAP RETURN SAHAM DENGAN VARIABEL KONTROL RETURN ON EQUITY PADA PERUSAHAAN MANUFAKTUR DALAM BURSA EFEK INDONESIA," 2021.
- [53] "1805".
- [54] A. Amarudin, "Desain Keamanan Jaringan Pada Mikrotik Router OS Menggunakan Metode Port Knocking," *Jurnal Teknoinfo*, vol. 12, no. 2, p. 72, Jul. 2018, doi: 10.33365/jti.v12i2.121.
- [55] A. Akbar and A. Idhan, "Agustus 2022, hlmn," vol. 11, no. 2, pp. 106–113, doi: 10.31850/jgt.v11i2.966.
- [56] T. Darma, R. Sari, and D. T. Kencana, "PELATIHAN PERENCANAAN INVESTASI NON FUNGIBLE TOKEN DAN CRYPTOCURRENCY DI SMKN 1 SUKADANA LAMPUNG TIMUR," Oktober, 2022.

- [57] N. Aswar, "The Relationship Between Student Learning Types and Indonesian Language Learning Achievement in FTIK IAIN Palopo Students," 2020. [Online]. Available: <https://p3i.my.id/index.php/konsepsi>
- [58] E. Putri Program Studi Pendidikan Geografi STKIP Al-Washliyah Banda Aceh, "Perbandingan Hasil Belajar Geografi dengan Menggunakan Model Pembelajaran Tipe Problem Based Learning dan Tipe STAD di SMA Negeri 1 Banda Aceh," 2018.
- [59] D. A. Hafidz and F. S. Amalia, "Pengembangan Sistem Informasi Edukasi dan Pemasaran Hasil Pertanian di Tulang Bawang," *Jurnal Cyberarea.id*, vol. 1, no. 2, pp. 1–10, 2021, [Online]. Available: <http://www.pusdansi.org/index.php/cyberarea/article/view/40>
- [60] N. R. AS and I. Baihaqi, "Studi Inspeksi Kelayakan Instalasi Dan Instrumen Tenaga Listrik," *Sinusoida*, vol. 22, no. 2, pp. 21–33, 2020.
- [61] D. Darwis, N. B. Pamungkas, and Wamiliana, "Comparison of Least Significant Bit, Pixel Value Differencing, and Modulus Function on Steganography to Measure Image Quality, Storage Capacity, and Robustness," *J Phys Conf Ser*, vol. 1751, no. 1, 2021, doi: 10.1088/1742-6596/1751/1/012039.
- [62] G. D. Mustantifa and E. Nurmaily, "MAYA ANGELOU ' S IDEAS ON AFRICAN - AMERICAN WOMEN ' S SELF-ESTEEM REFLECTED IN SELECTED POEMS," vol. 3, no. 1, pp. 61–68.
- [63] R. A. M. Putra, D. Pratiwi, A. D. Putra, E. P. Wahono, D. I. Kusumastuti, and A. Fitri, "Hydraulic gradient analysis on embankment dam foundation associated with internal erosion," *IOP Conf Ser Earth Environ Sci*, vol. 1173, no. 1, 2023, doi: 10.1088/1755-1315/1173/1/012027.
- [64] D. Darwis, A. Ferico Octaviansyah, H. Sulistiani, and R. Putra, "Aplikasi Sistem Informasi Geografis Pencarian Puskesmas Di Kabupaten Lampung Timur," *Jurnal Komputer dan Informatika*, vol. 15, no. 1, pp. 159–170, 2020.
- [65] R. Aditomo Mahardika Putra, "Underground Support System Determination: A Literature Review," *International Journal of Research Publications*, vol. 83, no. 1, 2021, doi: 10.47119/ijrp100831820212185.
- [66] L. Cenita and E. Nurmaily, "Metaphorical Expressions in Emily Dickinson'S Poems," *Linguistics and Literature Journal*, vol. 1, no. 2, pp. 46–54, 2020, doi: 10.33365/llj.v1i2.311.
- [67] A. N. Indah and E. Nurmaily, "Agoraphobia Analysis Experienced By the Main Character in Maria Semple'S Where'D You Go, Bernadette Novel," *Linguistics and Literature Journal*, vol. 3, no. 2, pp. 131–139, 2022, [Online]. Available: http://jim.teknokrat.ac.id/index.php/linguistics_and_literature/article/view/2149
- [68] B. S. Sulastio, H. Anggono, and A. D. Putra, "Sistem informasi geografis untuk menentukan lokasi rawan macet di jam kerja pada Kota Bandarlampung pada berbasis android," *Jurnal Teknologi dan Sistem Informasi (JTSI)*, vol. 2, no. 1, pp. 104–111, 2021, [Online]. Available: <http://jim.teknokrat.ac.id/index.php/JTSI>
- [69] A. Maghfirah, I. Saputra, I. K. Ilahi, and S. A. Kartika, "Rancang Bangun Website Coin Laundry Alhamdulillah Prototype Website Coin Laundry Alhamdulillah," vol. 5, no. November, 2022.

- [70] "A Lecturer ' s and Students ' Perspective toward Ethnic Snake Game in Speaking Class at Universitas Muhammadiyah Malang Lulud Oktaviani , Elsa Marina Desiarti Implementing Role Play in English for Business Class Berlinda Mandasari English Drama in the Lat," vol. 15, no. 2, 2017.
- [71] R. Aditomo Mahardika Putra, D. Pratiwi, G. Pramita, and F. Dewantoro, "Implementasi Perpustakaan Digital Di SMK Negeri 1 Trimurjo, Kabupaten Lampung Tengah," *Jeit-Cs*, vol. 1, no. 3, pp. 180–186, 2023.
- [72] A. Pratama Zanofa and M. Fahrizal, "Penerapan Bluetooth Untuk Gerbang Otomatis," *Jurnal Portal Data*, vol. 1, no. 2, pp. 2021–2022, 2021, [Online]. Available: <http://portaldata.org/index.php/portaldata/article/view/23>
- [73] A. Android, "RANCANG BANGUN APLIKASI PENCARI TUKANG BANGUNAN BERBASIS ANDROID DENGAN GOOGLE MAPS API," vol. 2, no. 2, 2016.
- [74] W. Wajiran, S. D. Riskiono, P. Prasetyawan, and M. Iqbal, "Desain lot Untuk Smart Kumbung Dengan Thinkspeak Dan Nodemcu," *POSITIF : Jurnal Sistem dan Teknologi Informasi*, vol. 6, no. 2, p. 97, 2020, doi: 10.31961/positif.v6i2.949.
- [75] A. Halim, M. Mangkona, Muh. Taufik, and A. Saputra, "Rancang Bangun Safety Device Cooling Down Automatic Pada Unit Heavy Equipment Dozer D3K Caterpillar Berbasis Microcontroller," *Jurnal Poli-Teknologi*, vol. 20, no. 1, pp. 85–93, 2021, doi: 10.32722/pt.v20i1.3496.
- [76] I. Mauliya, "Penyelesaian Masalah Matematika Siswa Dalam Pokok Bahasan Segitiga Berdasarkan Aliran Intuisiisme," *Jurnal Dunia Ilmu*, vol. 2, no. 1, pp. 1–8, 2022, [Online]. Available: <http://duniailmu.org/index.php/repo/article/view/61>
- [77] A. Y. Wahyudin, R. Pustika, and M. W. Simamora, "Vocabulary Learning Strategies of Efl Students At Tertiary Level," *The Journal of English Literacy Education: The Teaching and Learning of English as a Foreign Language*, vol. 8, no. 2, pp. 101–112, 2021, doi: 10.36706/jele.v8i2.15647.
- [78] K. Kisworo, "Fmadm: Yager Model in Fuzzy Decision Making," *Jurnal Tekno Kompak*, vol. 12, no. 1, p. 1, 2018, doi: 10.33365/jtk.v12i1.43.
- [79] P. B. Ramadhanu and A. T. Priandika, "Rancang Bangun Web Service Api Aplikasi Sentralisasi Produk Umkm Pada Uptd Plut Kumkm Provinsi Lampung," *Jurnal Teknologi dan Sistem Informasi (JTSI)*, vol. 2, no. 1, pp. 59–64, 2021, [Online]. Available: <http://jim.teknokrat.ac.id/index.php/JTSI>
- [80] D. Alita, I. Tubagus, Y. Rahmanto, S. Styawati, and A. Nurkholis, "Sistem Informasi Geografis Pemetaan Wilayah Kelayakan Tanam Tanaman Jagung Dan Singkong Pada Kabupaten Lampung Selatan," *Journal of Social Sciences and Technology for Community Service (JSSTCS)*, vol. 1, no. 2, pp. 1–9, 2020, doi: 10.33365/jsstcs.v1i2.815.
- [81] P. L. Jatika, N. Ashari, and D. Darwis, "Game Edukasi Pengenalan Dampak Buruk Merokok Bagi Kesehatan Berbasis Android," vol. 4, pp. 22–28, 2023.
- [82] S. M. Endwia, N. Kusumawati, and A. Irawan, "Factors Influencing Customer Satisfaction and Loyalty of Online Educational Platform in Indonesia: Analysis of E-Service Quality

- Factors,” no. August, pp. 11–13, 2021, [Online]. Available: https://www.researchgate.net/profile/Nurrani-Kusumawati-2/publication/358090257_Factors_Influencing_Customer_Satisfaction_and_Loyalty_of_Online_Educational_Platform_in_Indonesia_Analysis_of_E-Service_Quality_Factors/links/61efccbcdfcb25fd4e9175/Factors-
- [83] A. Mulyanto and W. Setiawan, “Penerapan Metode Web Engineering Menggunakan Laravel 5 Dalam Pengembangan Penjualan Toko Online Hijapedia Berbasis Website Di Cikarang Bekasi,” *Jurnal Informatika SIMANTIK*, vol. 5, no. 2, pp. 18–23, 2020, [Online]. Available: www.jurnal.stmikcikarang.ac.id
- [84] P. S. Alam, A. Wantoro, and Kisworo, “Sistem Pakar Pemilihan Sampo Pria dengan Menggunakan Metode Certainty Factor,” *Jurnal Teknologi dan Sistem Informasi (JTSI)*, vol. 3, no. 4, pp. 21–27, 2022, [Online]. Available: <http://jim.teknokrat.ac.id/index.php/JTSI>
- [85] M. A. S. O. D. W. Firma Sahrul B, “Implementasi Sistem Informasi Akademik Berbasis Web Menggunakan Framework Laravel,” *Jurnal Transformasi*, vol. 12, no. 1, pp. 1–4, 2017.
- [86] F. Fadillah and N. Kusumawati, “Factors Affecting Makeup Products Online Impulsive Buying Behavior on TikTok,” *Proceeding Book of The 6th ICMEM*, no. August, pp. 11–13, 2021, [Online]. Available: <https://www.researchgate.net/publication/358090165>
- [87] C. Algorithm, “PREDIKSI NASABAH KOPERASI DENGAN POTENSI KREDIT MACET MENGGUNAKAN ALGORITMA C4 . 5,” vol. 5, no. 1, pp. 1–10, 2022.
- [88] N. Ihzaturrahma and N. Kusumawati, “Influence of Integrated Marketing Communication To Brand Awareness and Brand Image Toward Purchase Intention of Local Fashion Product,” *International Journal of Entrepreneurship and Management Practices*, vol. 4, no. 15, pp. 23–41, 2021, doi: 10.35631/ijemp.415002.
- [89] P. O. S, M. H. Mustaqim, and F. S. Amalia, “Perancangan Sistem Informasi LEUAGE Sebagai Media Pemelajaran Bahasa Inggris,” vol. 1, no. 2, pp. 1–9, 2021.
- [90] S. Saniati, M. P. Kharisma P, M. A. Assuja, and G. Pramita, “Pelatihan Pemrograman Web Menggunakan Framework Laravel di SMKN 1 Bandarlampung,” *Journal of Engineering and Information Technology for Community Service*, vol. 1, no. 2, pp. 87–94, 2022, doi: 10.33365/jeit-cs.v1i2.167.
- [91] J. Teknologi and I. Jtsi, “GAME EDUKASI VR PENGENALAN DAN PENCEGAHAN VIRUS COVID-19 MENGGUNAKAN METODE MDLC UNTUK ANAK USIA DINI,” vol. 2, no. 2, pp. 88–93, 2021.
- [92] E. Nurmaily, “Puisi Melalui Media Sosial,” *Bahasa Dan Seni*, vol. Tahun 46, pp. 29–43, 2018.
- [93] G. J. H. Aziz, A. F. Sidhiq, J. C. Pratama, and S. Samsugi, “Rancang Bangun Alat Otomatis Hand Sanitizer Dan Ukur Suhu Tubuh Mandiri Untuk Pencegahan Covid-19 Berbasis Arduino Uno,” *Jurnal Ilmiah Mahasiswa Kendali dan Listrik*, vol. 2, no. 1, pp. 78–84, 2021.
- [94] M. Audrilia and A. Budiman, “Perancangan Sistem Informasi Manajemen Bengkel Berbasis Web (Studi Kasus : Bengkel Anugrah),” *Jurnal Madani : Ilmu Pengetahuan, Teknologi, dan Humaniora*, vol. 3, no. 1, pp. 1–12, 2020, doi: 10.33753/madani.v3i1.78.

- [95] A. Aryangga and E. Nurmaily, "Women's Power and Stereotype Denial in Pocahontas Movie," *Teknosastik*, vol. 15, no. 1, p. 46, 2017, doi: 10.33365/ts.v15i1.19.
- [96] G. A. Udayana, I. M. Y. Mahendra, I. K. A. Sukawirasa, G. D. Dimastawan Saputra, and I. B. M. Mahendra, "Implementasi Data Warehouse Dan Penerapannya Pada PHI-Minimart Dengan Menggunakan Tools Pentaho dan Power BI," *JELIKU (Jurnal Elektronik Ilmu Komputer Udayana)*, vol. 10, no. 1, p. 163, 2021, doi: 10.24843/jlk.2021.v10.i01.p19.
- [97] N. B. Pamungkas, D. Darwis, D. Nurjayanti, and A. T. Prastowo, "Perbandingan Algoritma Pixel Value Differencing Dan Modulus Function Pada Steganografi Untuk Mengukur Kualitas Citra Dan Kapasitas Penyimpanan," *Jurnal Informatika*, vol. 20, no. 1, pp. 67–77, 2020, doi: 10.30873/ji.v20i1.2055.
- [98] F. Lestari, T. Susanto, and K. Kastamto, "Pemanenan Air Hujan Sebagai Penyediaan Air Bersih Pada Era New Normal Di Kelurahan Susunan Baru," *SELAPARANG Jurnal Pengabdian Masyarakat Berkemajuan*, vol. 4, no. 2, p. 427, 2021, doi: 10.31764/jpmb.v4i2.4447.
- [99] S. N. Kane, A. Mishra, and A. K. Dutta, "Preface: International Conference on Recent Trends in Physics (ICRTP 2016)," *J Phys Conf Ser*, vol. 755, no. 1, 2016, doi: 10.1088/1742-6596/755/1/011001.
- [100] N. A. Kusumawati, I. D. Putra, I. G. N. K. Wijaya, and I. G. B. Indrawan, "Integrated remote sensing and geological observation in identifying landslide triggering factors: A case study of landslide hazard of Hargotirto subdistrict, Kulon Progo, D.I. Yogyakarta," *AIP Conf Proc*, vol. 1987, no. November, 2018, doi: 10.1063/1.5047349.
- [101] A. Febrian and C. A. Vinahapsari, "Brand equity is mediated in influencing purchase intentions on e commerce Digital Content Marketing Strategy in Increasing Customer Engagement in Covid-19 Situation View project Brand equity is mediated in influencing purchase intentions on e commerce," no. April, pp. 3703–3710, 2020, [Online]. Available: <https://www.researchgate.net/publication/340730724>
- [102] H. Kuswoyo *et al.*, "PENINGKATAN KETERAMPILAN TEST TOEIC BAGI SISWA / SISWI BERBASIS TEKNOLOGI DI SMKN 1 LABUHAN MARINGGAI , LAMPUNG TIMUR Pendahuluan," vol. 1, no. 2, pp. 44–50, 2023.
- [103] M. N. D. Satria and S. Haryadi, "Effect of the content store size to the performance of named data networking: Case study on Palapa Ring topology," *Proceeding of 2017 11th International Conference on Telecommunication Systems Services and Applications, TSSA 2017*, vol. 2018-Janua, pp. 1–5, 2018, doi: 10.1109/TSSA.2017.8272911.
- [104] H. A. Wajid *et al.*, "Evaluating the Potential Effect of Seed Priming Techniques in Improving Germination and Root Shoot Length of Maize Seed," *Cercetari Agronomice in Moldova*, vol. 51, no. 2, pp. 5–15, 2018, doi: 10.2478/cerce-2018-0011.
- [105] E. Woro Kasih, I. Adi, and N. Saktiningrum, "Border as Post Space in Reyna Grande's The Distance Between Us," 2019, doi: 10.4108/eai.27-4-2019.2285322.
- [106] L. J. E. Dewi, I. N. S. W. Wijaya, and K. A. Seputra, "Web-based Buleleng regency agriculture product information system development," *J Phys Conf Ser*, vol. 1810, no. 1, 2021, doi: 10.1088/1742-6596/1810/1/012029.

- [107] E. Putri, D. T. Erlangga, and E. Literature, "A STUDY OF THE DAILY PRACTICES OF CODE MIXING," vol. 2, no. 10, pp. 1–10, 2022.
- [108] F. Nugraha, R. Setiawan, E. Darmanto, A. Widodo, and Y. Rahayu, "Implementation of Legalized Document Order System For Graduates Muria Kudus University By Utilizing REST API (Application Programming Interface)," pp. 143–148, 2019, doi: 10.4108/eai.24-10-2018.2280635.
- [109] Y. Irawan, S. Muzid, N. Susanti, and R. Setiawan, "System Testing using Black Box Testing Equivalence Partitioning (Case Study at Garbage Bank Management Information System on Karya Sentosa)," pp. 1–7, 2019, doi: 10.4108/eai.24-10-2018.2280526.
- [110] I. G. K. W. Wijaya and N. S. Dananjaya, "Penerapan Asas Itikad Baik Dalam Perjanjian Jual Beli Online," *Kertha Semaya: Journal Ilmu Hukum*, vol. 6, no. 8, pp. 1–15, 2018, [Online]. Available: <https://ojs.unud.ac.id/index.php/kerthasemaya/article/view/37212>
- [111] K. Pelanggan and D. A. N. K. P. E-commerce, "PENGARUH ELECTRONIC WORD OF MOUTH (E-WOM), PERSEPSI RISIKO , Bisnis dan Vokasi Institut Teknologi dan Bisnis Stikom Bali ," no. January, 2022, doi: 10.24843/EJMUNUD.2021.v11.i01.p10.
- [112] L. F. Lina and E. Suwarni, "Social Commerce Adoption to Enhance SMEs Performance: Technology, Organization and Environment (TOE) Perspectives," *Jurnal Aplikasi Bisnis dan Manajemen*, vol. 8, no. 3, pp. 689–696, 2022, doi: 10.17358/jabm.8.3.689.
- [113] P. Innosat, M. Fadly, A. Prof, O. Sidek, A. Prof, and A. Said, "Development of Attitude Determination for Student," pp. 1–9, 2010.
- [114] E. N. E. W. Kasih, M. Husna, M. R. Mulia, and M. Fithratullah, "Delineating Masculinity Belief in Guy de Maupassants' Three Short Stories," *Journal of Feminism and Gender Studies*, vol. 2, no. 2, p. 139, 2022, doi: 10.19184/jfgs.v2i2.31956.
- [115] A. M. Siddiq, D. E. Wati, H. Sulistiyowati, R. Wimbaningrum, R. Setiawan, and D. Supriadi, "Habitat Characteristics of Long-Tailed Macaque (*Macaca fascicularis* Raffles, 1821) in Kucur Resort at Alas Purwo National Park," *Berkala Sainstek*, vol. 10, no. 2, p. 94, 2022, doi: 10.19184/bst.v10i2.31613.
- [116] A. A. G. O. Wisnumurti, I. M. W. Candranegara, D. K. Suryawan, and I. G. N. Wijaya, "Collaborative Governance: Synergy Among the Local Government, Higher Education, and Community in Empowerment of Communities and Management of Potential Tourism Village," vol. 154, no. AICoBPA 2019, pp. 112–115, 2020, doi: 10.2991/aebmr.k.201116.024.
- [117] I. G. N. S. Wijaya, "Pengaruh Ukuran Perusahaan Terhadap Nilai Perusahaan Dengan Struktu Modal Sebagai Variabel Intervening," *Jurnal Ilmi Manajemen dan Akuntansi*, vol. 7, no. 2, pp. 123–129, 2019.
- [118] K. Naragani, R. K. Munaganti, C. K. Sirigiri, and V. Muvva, "Research Article Antimicrobial Potential of," vol. 25, no. 21, pp. 125–129, 2014.
- [119] I. G. N. Wijaya, "Pengaruh Motivasi Belajar Terhadap Prestasi Belajar Mahasiswa Di STMIK STIKOM Bali," *Jurnal Bakti Saraswati*, vol. 7, no. 2, pp. 193–198, 2018.

- [120] A. Santosa and R. Setiawan, "Perancangan Sistem Informasi Gudang K3Lh-Dp Pt. Dirgantara Indonesia(Persero)," *INAQUE: Journal of Industrial & Quality Engineering*, vol. 6, no. 2, pp. 123–132, 1970, doi: 10.34010/iqe.v6i2.1481.
- [121] A. Hidayatullah, S. Sudarmadji, F. B. Ulum, H. Sulistiyowati, and R. Setiawan, "Distribusi Lamun di Zona Intertidal Tanjung Bilik Taman Nasional Baluran Menggunakan Metode GIS (Geographic Information System)," *Berkala Sainstek*, vol. 6, no. 1, p. 22, 2018, doi: 10.19184/bst.v6i1.7557.
- [122] T. Yulianti, "Public Speaking Ability Through Focus Group Discussion," *JURNAL PAJAR (Pendidikan dan Pengajaran)*, vol. 5, no. 2, pp. 287–295, 2021, doi: 10.33578/pjr.v5i2.8238.
- [123] R. Setiawan, R. Wimbaningrum, dan Siti Fatimah Jurusan Biologi, F. Matematika dan Ilmu Pengetahuan Alam, and U. Jember Jln Kalimantan, "Keanekaragaman Jenis Kupu-Kupu (Lepidoptera:Rhopalocera) di Zona Rehabilitasi Blok Curah Malang Resort Wonoasri Taman Nasional Meru Betiri The Diversity of Butterfly (Lepidoptera:Rhopalocera) in The Rehabilitation Zone Of Curah Malang Block, Resort Wonoas," *Natural Science: Journal of Science and Technology ISSN*, vol. 7, no. 2, pp. 252–258, 2018.
- [124] E. Ngestirosa, E. Woro, and J. E. Strid, "Reconstructing the Border : Social Integration in Reyna Grande ' s The Distance Between Us," no. December, 2020.
- [125] R. Setiawan and L. Agustina, "A Case Study: The Inclusion Of Teaching Grammar In ESP Speech Course-at Accounting Department-State Polytechnic Of Malang A Case Study: The Inclusion of Teaching Grammar in ESP Speech Course At Accounting Departement-State Polytechnic of Malang A Case Stu," vol. 5, no. 1, pp. 2579–7549, [Online]. Available: <https://jurnal.unimus.ac.id/index.php/ELLIC/index><https://jurnal.unimus.ac.id/index.php/ELLIC/index>
- [126] A. D. Putri, E. AM, and C. Candradewini, "Penempatan Pegawai Di Badan Kepegawaian Daerah Kota Bandar Lampung," *JANE - Jurnal Administrasi Negara*, vol. 2, no. 1, pp. 1–9, 2017, doi: 10.24198/jane.v2i1.13677.
- [127] R. Setiawan and S. Susilo, "Pengembangan LKS berbantuan media electronic workbench untuk meningkatkan nilai karakter siswa pada bahasan listrik dinamis," *UPEJ Unnes Physics Education Journal*, vol. 6, no. 3, 2017, [Online]. Available: <https://journal.unnes.ac.id/sju/index.php/upej/article/view/19269%0Ahttps://journal.unnes.ac.id/sju/index.php/upej/article/view/19269/9150>
- [128] I. G. N. S. Wijaya, N. W. C. A. Pratami, and I. G. D. Yasa, "Keputusan pembelian e-commerce selama pandemi: persepsi kegunaan, persepsi kemudahan penggunaan, harga, dan sikap konsumen," *Jurnal Manajemen*, vol. 14, no. 1, pp. 26–37, 2022, doi: 10.30872/jmmn.v14i1.10993.
- [129] R. Setiawan, S. S, B. P. Mulyadi, and R. H. Hamdani, "Preferensi Habitat Spesies Kerang Laut (Moluska: Bivalvia) Di Ekosistem Intertidal Tanjung Bilik Taman Nasional Baluran," *Natural Science: Journal of Science and Technology*, vol. 8, no. 3, 2019, doi: 10.22487/25411969.2019.v8.i3.14601.

- [130] R. Setiawan, M. Rivai, and S. Suwito, "Implementasi Analog Front End pada Sensor Kapasitif Untuk Pengaturan Kelembaban Menggunakan Mikrokontroler STM32," *Jurnal Teknik ITS*, vol. 6, no. 1, 2017, doi: 10.12962/j23373539.v6i1.22153.
- [131] R. Setiawan, H. Sulistiyowati, and F. Wulandari, "The Composition and Diversity of Butterfly (Lepidoptera: Rhopalocera) in Jember University," *Natural Science: Journal of Science and Technology*, vol. 9, no. 3, pp. 77–80, 2020, doi: 10.22487/25411969.2020.v9.i3.15254.
- [132] Molaba. KE, "No Title مقاييس مقترح لتقييم جودة", *Journal of Science and Technology*, vol. 147, no. March, pp. 11–40, 2016.
- [133] A. S. Puspaningrum, N. Neneng, I. Saputri, and F. Ariany, "Pengembangan E-Raport Kurikulum 2013 Berbasis Web Pada Sma Tunas Mekar Indonesia," *Jurnal Komputasi*, vol. 8, no. 2, pp. 94–101, 2020, doi: 10.23960/komputasi.v8i2.2692.
- [134] L. Agustina and R. Setiawan, "Fostering a Natural Atmosphere; Improving Students' Communication Skill in a Business Meeting," *Journal of Languages and Language Teaching*, vol. 8, no. 3, p. 307, 2020, doi: 10.33394/jollt.v8i3.2746.
- [135] A. Febrian, D. A. Nani, L. F. Lina, and N. Husna, "The Role of Social Media Activities to Enhance Brand Equity," *Journal of Economics, Business, & Accountancy Ventura*, vol. 25, no. 1, p. 20, 2022, doi: 10.14414/jebav.v25i1.2881.
- [136] D. A. Megawaty, D. Damayanti, Z. S. Assubhi, and M. A. Assuja, "Aplikasi Permainan Sebagai Media Pembelajaran Peta Dan Budaya Sumatera Untuk Siswa Sekolah Dasar," *Jurnal Komputasi*, vol. 9, no. 1, pp. 58–66, 2021, doi: 10.23960/komputasi.v9i1.2779.
- [137] R. Setiawan, T. Atmowidi, K. A. Widayati, and P. Purwati, "Preferensi Habitat Spesies Ophiuroidea Di Zona Intertidal Pantai Pancur Taman Nasional Alas Purwo," *Jurnal Kelautan: Indonesian Journal of Marine Science and Technology*, vol. 11, no. 2, p. 151, 2018, doi: 10.21107/jk.v11i2.4741.
- [138] M. Arifin and R. R. Setiawan, "Peningkatan Kapasitas Santri Pondok Pesantren Entrepreneur Al-Mawaddah Kudus Melalui Pelatihan Web," *Muria Jurnal Layanan Masyarakat*, vol. 1, no. 1, pp. 22–27, 2019, doi: 10.24176/mjlm.v1i1.3111.
- [139] M. Z. Hasan *et al.*, "Analysis on Euler angles rotation of a rigid body in three-axis attitude based on RazakSAT data," *Journal of Telecommunication, Electronic and Computer Engineering*, vol. 10, no. 1–14, pp. 73–76, 2018.
- [140] R. Setiawan, "Desain Informasi Untuk Penelitian Database Berbasis Web," *Jurnal SITECH : Sistem Informasi dan Teknologi*, vol. 1, no. 2, pp. 83–88, 2018, doi: 10.24176/sitech.v1i2.2892.
- [141] M. P. NASIONAL, "No Titleывмывмыв," *Ятыатат*, vol. вы12у, no. 235, p. 245, 2007, [Online]. Available: [http://digilib.unila.ac.id/4949/15/BAB II.pdf](http://digilib.unila.ac.id/4949/15/BAB%20II.pdf)
- [142] T. A. Meidyna Putri, R. Wimbaningrum, and R. Setiawan, "Keanekaragaman Jenis Capung Anggota Ordo Odonata Di Area Persawahan Kecamatan Sumpster Kabupaten Jember," *Bioma : Jurnal Ilmiah Biologi*, vol. 8, no. 1, pp. 324–336, 2019, doi: 10.26877/bioma.v8i1.4697.

- [143] T. Yulianti and S. Herpratiwi, "Pengembangan Bahan Ajar Mandiri Melalui Media Online Untuk Meningkatkan Kemampuan Public Speaking Mahasiswa Di Perguruan Tinggi Teknokrat Bandarlampung," 2014, [Online]. Available: <http://jurnal.fkip.unila.ac.id/index.php/JT/article/view/5475/4226>
- [144] I. Wijaya, S. Zubaidah, and H. Kuswantor, "Anatomi Daun Galur-Galur Harapan Kedelai (Glycine Max L. Merrill) Tahan CPMMV (Cowpea Mild Mottle Virus) Sebagai Sumber Belajar," *Jurnal Pendidikan*, vol. 1, no. 3, pp. 463–467, 2016, [Online]. Available: <http://fkip.ummetro.ac.id/journal/index.php/biologi/article/view/484>
- [145] L. F. Lina and B. Permatasari, "Kredibilitas Selebriti Mikro pada Niat Beli Produk di Media Sosial," *REVENUE: Jurnal Manajemen Bisnis Islam*, vol. 1, no. 2, pp. 135–146, 2020, doi: 10.24042/revenue.v1i2.6296.
- [146] R. Setiawan, F. Aflahul Ula, and S. F. Sijabat, "INVENTARISASI SPESIES BINTANG MENGULAR (Ophiuroidea) DI PANTAI BILIK, TAMAN NASIONAL BALURAN, JAWA TIMUR," *Jurnal Kelautan: Indonesian Journal of Marine Science and Technology*, vol. 12, no. 2, pp. 192–200, 2020, doi: 10.21107/jk.v12i2.5838.
- [147] A. Febrian and M. Fadly, "The Impact of Customer Satisfaction with EWOM and Brand Equity on E-Commerce Purchase Intention in Indonesia Moderated by Culture," *Binus Business Review*, vol. 12, no. 1, pp. 41–51, 2021, doi: 10.21512/bbr.v12i1.6419.
- [148] R. Rusliyawati, A. Wantoro, E. R. Susanto, M. Fitratullah, T. Yulianti, and A. Sulistyawati, "Program Sekolah Binaan : Pelatihan, Pengembangan Dan Peningkatan Kompetensi Public Speaking Dalam Kepemimpinan Pengurus Osis Dan Pramuka," *Journal of Social Sciences and Technology for Community Service (JSSTCS)*, vol. 3, no. 2, p. 280, 2022, doi: 10.33365/jsstcs.v3i2.2184.
- [149] A. Geometri Dan, "Jurnal Teknik Sipil 1 Jurnal Teknik Sipil," vol. 7, no. 2, pp. 26–37, 2018.
- [150] R. A. Anggraini, Y. E. Sinaga, F. Lestari, G. Pramita, and K. Kastamto, "Evaluasi Simpang Tak Bersinyal Dan Perencanaan Apill," *JICE (Journal of Infrastructural in Civil Engineering)*, vol. 3, no. 02, p. 32, 2022, doi: 10.33365/jice.v3i02.2152.
- [151] A. Pangestu, M. A. Assuja, M. A. Assuja, T. Susanto, and T. Susanto, "Pengembangan Firmware Pada Sub Controller Robot Sepak Bola Humanoid Menggunakan Protokol Dynamixel 2.0," *Jurnal Teknik dan Sistem Komputer*, vol. 3, no. 2, pp. 104–117, 2023, doi: 10.33365/jtikom.v3i2.2357.
- [152] A. Geometri Dan, "Jurnal Teknik Sipil 1 Jurnal Teknik Sipil," vol. 7, no. 2, pp. 26–37, 2018.
- [153] M. A. Masyhur, M. Fithratullah, and E. N. E. W. Kasih, "A Psychoanalysis on Internal Conflict of Bruce Wayne as Seen in Matt Reeves' The Batman (2022) Movie," *Teknosastik*, vol. 21, no. 1, p. 8, 2023, doi: 10.33365/ts.v21i1.2285.
- [154] R. P. Putri, R. Dewi, P. Sari, and P. R. Ayu, "Perbandingan Faktor-Faktor yang Mempengaruhi Penggunaan Kontrasepsi Intra Uterine Devices (IUD) dan Kontrasepsi Implant pada Wanita Usia Subur di Kecamatan Sukarame Kota Bandarlampung," *Majority*, vol. 8, no. 2, pp. 120–124, 2019, [Online]. Available:

- <https://joke.kedokteran.unila.ac.id/index.php/majority/article/viewFile/2458/2409#:~:text=Adapun faktor-faktor yang mempengaruhi,dukungan suami%2C dan pelayanan KB.>
- [155] S. Agustina *et al.*, "Rancang Bangun Sistem One Stop Wedding Service Berbasis Web (Studi Kasus: NR Project)," vol. 4, no. 1, pp. 9–14, 2023, [Online]. Available: <https://doi.org/10.33365/jtsi.v4i1.2432>
- [156] Muhammad Arif Julyananda, T. Yulianti, and D. Pasha, "Rancang Bangun Media Pembelajaran Matematika Menggunakan Metode Demonstrasi Untuk Kelas 1 Sekolah Dasar," *Jurnal Informatika dan Rekayasa Perangkat Lunak (JATIKA)*, vol. 3, no. 3, pp. 89–95, 2022, [Online]. Available: <http://jim.teknokrat.ac.id/index.php/informatika/article/view/2416/707>
- [157] P. L. Jatika, R. Satria, I. Ahmad, and R. D. Gunawan, "Rancang Bangun E-Marketplace Berbasis Mobile Untuk Meningkatkan Pelayanan Penjualan," vol. 4, pp. 89–95, 2023.
- [158] P. L. Jatika, M. Alba, and A. T. Priandika, "Media Game Edukasi Berbasis Android Untuk Pembelajaran Benda Hidup dan Tidak Hidup," vol. 4, pp. 29–40, 2023.
- [159] M. Serumpun, I. Ahmad, and M. A. Assuja, "SISTEM E-BOOKING PELAYANAN JASA SALON MENGGUNAKAN METODE MULTILEVEL FEEDBACK QUEUE (STUDY KASUS : SALON GRIYA)," vol. 3, no. 1, pp. 21–25, 2022.
- [160] D. Damayanti, H. Sulistiani, B. Permatasari, E. Umpu, and T. Widodo, "Penerapan Teknologi Tabungan Untuk Siswa Di SD Ar Raudah Bandar Lampung," *Jurnal Informatika dan Komputasi*, vol. 1, pp. 25–30, 2020, [Online]. Available: <https://jurnal.darmajaya.ac.id/index.php/PSND/article/view/2585>
- [161] P. Dan, K. Provinsi, I. H. Huzain, and A. D. Putra, "Pengembangan Radio Gema Edukasi Pada Website Dinas," vol. 4, no. 2, pp. 164–169, 2023.
- [162] A. D. Putra, Y. Rahmanto, M. Najib, D. Satria, and I. B. Suwisma, "Pelatihan Pembuatan Video Pembelajaran pada SMK Negeri 1 Tegineneng," vol. 4, no. 1, pp. 129–134, 2023.
- [163] P. L. Jatika, Z. Pribadi, A. S. Puspaningrum, M. I. Takaendengan, and N. Fadli, "Aplikasi Sistem Pengelolaan Nilai Kedisiplinan Siswa Sman X Berbasis Web," vol. 4, pp. 192–200, 2023.
- [164] F. Lestari, R. Setiawan, and D. Pratiwi, "Perhitungan Dimensi Seawall Menggunakan Lazarus," *Teknik Sipil Untan*, vol. 12, no. DESEMBER, pp. 175–176, 2018, [Online]. Available: <file:///C:/Users/Nur Ali Rahmatullah/Downloads/1435-4550-1-PB.pdf>
- [165] N. ANNET and J. Naranjo, "No 主観的健康感を中心とした在宅高齢者における健康関連指標に関する共分散構造分析Title," *Appl Microbiol Biotechnol*, vol. 85, no. 1, pp. 2071–2079, 2014.
- [166] R. Setiawan, F. Lestari, and D. Pratiwi, "Pengaruh Sulfat pada Kekuatan Beton yang Menggunakan Limbah Batu Bara sebagai Bahan Pengganti Semen," *Jurnal Teknik Sipil*, vol. 8, no. 2, 2017.
- [167] S. Sundari, S. C. E. Nurhidayat, B. Rudiyanto, and A. A. Kusuma, "Pengabdian Integritas : Jurnal Pengabdian," *Pengabdian*, vol. 6, no. 2, pp. 339–347, 2022.

- [168] S. Wulandari, J. Jupriyadi, and M. Fadly, "Rancang Bangun Aplikasi Pemasaran Penggalangan Infaq Beras (Studi Kasus: Gerakan Infaq)," *TELEFORTECH: Journal of Telematics and Information Technology*, vol. 2, no. 1, pp. 11–16, 2021.
- [169] L. Yani, "Pengaruh Pendidikan Dan Pelatihan Terhadap Kinerja aparatur Sipil Negara Di Dinas Pengelolaan Keuangan Dan Kekayaan Daerah (DPKKD) Kabupaten Simeulue," *Tugas Akhir Program Magister*, vol. 10, pp. 36–42, 2015.
- [170] D. R. Sari, Saniati, and Parjito, "E-tourism kebudayaan dan pariwisata kabupaten pesisir barat," *Jurnal Teknologi dan Sistem Informasi (JTSI)*, vol. 2, no. 4, pp. 62–67, 2021.
- [171] R. Sentosa, M. N. D. Satria, and I. Ahmad, "Rekayasa Aplikasi Penjadwalan Dan Pelaporan Kunjungan Harian Technical Support Berbasis Web," *Jurnal Teknologi dan Sistem ...*, vol. 3, no. 3, pp. 14–19, 2022, [Online]. Available: <http://jim.teknokrat.ac.id/index.php/sisteminformasi/article/view/1919%0Ahttp://jim.teknokrat.ac.id/index.php/sisteminformasi/article/viewFile/1919/683>
- [172] M. F. Prillia Dwi Citra Prestiwi, Dwi Tirta Kencana, "Pengaruh Profitabilitas, Likuiditas Dan Aktivitas Terhadap Harga Saham Perusahaan Sub Sektor Ritel Yang Terdaftar Di Bursa Efek Indonesia Tahun 2016-2020," vol. 44, no. 12, pp. 2–8, 2019.
- [173] N. Solihati, S. D. Rasad, R. Setiawan, and C. Alvionita, "Quality and Viability of Javanese Local Ram Semen at Different Age," pp. 265–270, 2016, doi: 10.14334/proc.intsem.lpvt-2016-p.265-270.
- [174] M. N. D. Satria, "Sistem Informasi Peningkatan Prestasi Siswa Berbasis Web Pada Smk Pelita Pesawaran," *Journal of Social Sciences and Technology for Community Service (JSSTCS)*, vol. 3, no. 1, p. 114, 2022, doi: 10.33365/jsstcs.v3i1.1908.
- [175] M. Muslimin and W. Aprianto, "LKPD Examination and Audit Mechanism (Considering The Opinion Of The WWTP Conducted To Assess Regional Accountability And Financial Transparency By The BPK)," *JPPi (Jurnal Penelitian Pendidikan Indonesia)*, vol. 8, no. 4, pp. 102–106, 2022, doi: 10.29210/020221981.
- [176] L. Lathifah, S. Suaidah, M. Fadly, and R. D. Gunawan, "Pelatihan Multimedia Editing Video Pembuatan Konten Di Smk N 1 Natar Bandar Lampung," *Journal of Social Sciences and Technology for Community Service (JSSTCS)*, vol. 3, no. 2, p. 160, 2022, doi: 10.33365/jsstcs.v3i2.2026.
- [177] A. T. Priandika, R. D. Gunawan, T. Ardiansah, and M. Fahrizal, "(SPEEDER) FOR OPTIMIZATION OF TEACHING AND LEARNING PROCESS AT SMK PALAPA," vol. 3, no. 2, pp. 175–180, 2022.
- [178] S. Salsabila, L. F. Lina, and D. Novita, "Pengaruh Kredibilitas Brand Ambassador Terhadap Keputusan Perawatan Pada Klinik Kecantikan Di Bandar Lampung," *Jurnal TECHNOBIZ*, vol. 5, no. 1, pp. 2655–3457, 2022.
- [179] K. Sari and B. E. Pranoto, "Representation of Government Concerning the Draft of Criminal Code in The Jakarta Post: A Critical Discourse Analysis," *PAROLE: Journal of Linguistics and Education*, vol. 11, no. 2, pp. 98–113, 2021, doi: 10.14710/parole.v11i2.98-113.

- [180] M. N. D. Satria, F. Saputra, and D. Pasha, "Mit App Invertor Pada Aplikasi Score Board Untuk Pertandingan Olahraga Berbasis Android," *Jurnal Teknoinfo*, vol. 14, no. 2, p. 81, 2020, doi: 10.33365/jti.v14i2.665.
- [181] W. Aprianto, "Optimalisasi Kelembagaan Petani Salak Pondoh dengan Analisa Rantai Nilai," *TECHNOBIZ : International Journal of Business*, vol. 3, no. 1, p. 19, 2020, doi: 10.33365/tb.v3i1.660.
- [182] N. U. Putri, P. Oktarin, and R. Setiawan, "Pengembangan Alat Ukur Batas Kapasitas Tas Sekolah Anak Berbasis Mikrokontroler," *Jurnal Ilmiah Mahasiswa Kendali dan Listrik*, vol. 1, no. 1, pp. 14–22, 2020, doi: 10.33365/jimel.v1i1.189.
- [183] D. R. Gunawan, T. Oktavia, and B. R. Indra, "Perancangan Sistem Informasi Beasiswa Program Indonesia Pintar (PIP) Berbasis Online (Tudi Kasus : SMA N 1 Kota Bumi)," *Jurnal Mikrotik*, vol. 8, no. 1, p. 45, 2018.
- [184] F. Trisnawati, "SEMMUDIK : Selamat Mudik Menggunakan Helm Berbasis Internet of Things (IoT)," *Journal ICTEE*, vol. 1, no. 1, pp. 6–10, 2020, doi: 10.33365/jictee.v1i1.696.
- [185] M. Junaid, S. Salahudin, and R. Anggraini, "Pengaruh Model Pembelajaran Problem Based Learning Terhadap Pemahaman Konsep Ipa Siswa Di Smpn 17 Tebo," *Physics and Science Education Journal (PSEJ)*, vol. 1, no. April, p. 16, 2021, doi: 10.30631/psej.v1i1.709.
- [186] C. A. Febrina, F. Ariany, and D. A. Megawaty, "Aplikasi E-Marketplace Bagi Pengusaha Stainless Berbasis Mobile Di Wilayah Bandar Lampung," *Jurnal Teknologi dan Sistem Informasi (JTSI)*, vol. 2, no. 1, pp. 15–22, 2021, [Online]. Available: <http://jim.teknokrat.ac.id/index.php/JTSI>
- [187] M. Fadly, O. Sidek, M. A. M. Said, H. Djojodihardjo, and A. Ain, "Deterministic and recursive approach in attitude determination for InnoSAT," *Telkomnika*, vol. 9, no. 3, pp. 583–594, 2011, doi: 10.12928/telkomnika.v9i3.752.
- [188] M. Ramdhani Yanuarsyah and R. Napianto, "Arsitektur Informasi Pada Sistem Pengelolaan Persediaan Barang (Studi Kasus: Upt Puskesmas Rawat Inap Pardasuka Pringsewu)," *Jurnal Teknologi dan Sistem Informasi (JTSI)*, vol. 2, no. 2, pp. 61–68, 2021, [Online]. Available: <http://jim.teknokrat.ac.id/index.php/JTSI>
- [189] S. Styawati, F. Ariany, D. Alita, and E. R. Susanto, "Pembelajaran Tradisional Menuju Milenial : Pengembangan Aplikasi Berbasis Web Sebagai Penunjang Pembelajaran E-Learning Pada Man 1 Pesawaran," *Journal of Social Sciences and Technology for Community Service (JSSTCS)*, vol. 1, no. 2, pp. 10–16, 2020, doi: 10.33365/jsstcs.v1i2.816.
- [190] R. P. Putri and D. Oktaria, "Efektivitas Intra Uterine Devices (IUD) Sebagai Alat Kontrasepsi," *Fakultas Kedokteran Universitas Lampung*, vol. 5, no. 4, p. 138, 2016.
- [191] R. Rachman Ally and E. Ngestirosa Endang Woro Kasih, "Class Struggle in Detroit (2017) Film," *Linguistics and Literature Journal*, vol. 2, no. 2, pp. 108–114, 2021, [Online]. Available: http://jim.teknokrat.ac.id/index.php/linguistics_and_literature/index
- [192] R. K. Dewi, Q. J. Adrian, H. Sulistiani, and F. Isnaini, "Dashboard Interaktif Untuk Sistem Informasi Keuangan Pada Pondok Pesantren Mazroatul'Ulum," *Jurnal Teknologi dan Sistem*

- Informasi (JTSI)*, vol. 2, no. 2, pp. 116–121, 2021, [Online]. Available: <http://jim.teknokrat.ac.id/index.php/JTSI>
- [193] K. Sassa, K. Konagai, B. Tiwari, and S. Sassa, *Progress in Landslide Research and Technology*, vol. 1, no. 1. 2022.
- [194] Reynaldi Nomor, Jhon R. Wenas, and Aaltje S. Pangemanan, “Pengaruh Model Pembelajaran Kooperatif Tipe Jigsaw Terhadap Hasil Belajar Siswa Pada Materi Spldv,” *Khatulistiwa: Jurnal Pendidikan dan Sosial Humaniora*, vol. 2, no. 4, pp. 50–58, 2022, doi: 10.55606/khatulistiwa.v2i4.746.
- [195] M. Satria and S. Handoyo, “Perlindungan Hukum Terhadap Data Pribadi Pengguna Layanan Pinjaman Online Dalam Aplikasi Kreditpedia,” *Jurnal de Facto*, vol. 8, no. 2, pp. 108–121, 2022, [Online]. Available: <https://jurnal.pascasarjana.uniba-bpn.ac.id/index.php/jurnaldefacto/article/view/113>
- [196] A. T. Priandika *et al.*, “Video Editing Training to Improve the Quality of Teaching and Learning at SMK Palapa Bandarlampung,” *Journal of Engineering and Information Technology for Community Service*, vol. 1, no. 2, pp. 26–30, 2022, doi: 10.33365/jeit-cs.v1i2.134.
- [197] D. Husin, I. Wijaya, N. Dewi, and . H., “Promosi Produk Menggunakan Media Sosial Online Pada Para Pedagang Kecil Di Kota Lhokseumawe,” *Jurnal Vokasi*, vol. 3, no. 1, p. 44, 2019, doi: 10.30811/vokasi.v3i1.997.
- [198] V. Asih, A. Saputra, and R. T. Subagio, “Penerapan Algoritma Fisher Yates Shuffle Untuk Aplikasi Ujian Berbasis Android,” *Jurnal Digit*, vol. 10, no. 1, p. 59, 2020, doi: 10.51920/jd.v10i1.156.
- [199] R. D. Gunawan, “Pemanfaatan Augmented Reality Dalam Aplikasi Magic Book Pengenalan Profesi Untuk Pendidikan Anak Usia Dini,” *Jurnal Informatika dan Rekayasa Perangkat Lunak*, vol. 1, no. 1, pp. 36–42, 2020, doi: 10.33365/jatika.v1i1.151.
- [200] H. Setiani and R. D. Gunawan, “Design Of Information System For Registration Of Web-Based Electronic Signing Card (E-KTP) (Case Study: Kecamatan Gadingrejo),” *Jurnal Kelitbangan*, vol. 7, no. 3, pp. 287–300, 2019.
- [201] H. Buchari, E. Linirin Widiastuti, and S. Bakri, “Analisis Alokasi Ruang Laut Dalam Rencana Zonasi Wilayah Pesisir dan Pulau-Pulau Kecil (RZWP3K) Provinsi Lampung Marine Space Allocation Analysis for Coastal Area and Small Island Zone in Lampung Province,” *Jurnal Sumberdaya Akuatik Indopasifik*, vol. 6, no. 1, pp. 11–24, 2022, [Online]. Available: <https://doi.org/10.46252/jsai-fpik-unipa.2021.Vol.6.No.1.186>
- [202] I. W. K. Suwastika, “Pengaruh E-Learning sebagai Salah Satu Media Pembelajaran Berbasis Teknologi Informasi Terhadap Motivasi Belajar Mahasiswa,” *Jurnal Sistem dan Informatika (JSI)*, vol. 13, no. 1, pp. 1–5, 2018, [Online]. Available: <https://jsi.stikom-bali.ac.id/index.php/jsi/article/view/185>
- [203] I. P. Ramayasa, I. W. Rupika Jimbara, I. W. Kayun Suwastika, and I. G. Angga Candrawibawa, “Pelatihan Pemasaran Online pada Mitra Lengis Nyuh di Tabanan,” *WIDYABHAKTI Jurnal Ilmiah Populer*, vol. 2, no. 3, pp. 50–60, 2020, doi: 10.30864/widyabhakti.v2i3.197.

- [204] B. G. Rhoedy Setiawan, Djoko Utomo, "PKM UKM Tas Desa Loram Wetan Kecamatan Jati Kabupaten Kudus Jawa Tengah," *Prosiding Seminar Nasional Mahasiswa Unismus*, vol. 1, p. 540, 2018.
- [205] Y. Anggraini, D. Pasha, D. Damayanti, and A. Setiawan, "Sistem Informasi Penjualan Sepeda Berbasis Web Menggunakan Framework Codeigniter," *Jurnal Teknologi dan Sistem Informasi*, vol. 1, no. 2, pp. 64–70, 2020, doi: 10.33365/jtsi.v1i2.236.
- [206] A. Halima, Z. Huma, B. Khan, S. H. Habib, and M. Junaid, "Gastric damage due to deltamethrin at maximum level (MRL) and its auto-reversal in adult wistar rats," *Journal of Rehman Medical Institute*, vol. 8, no. 3, pp. 1–9, 2022.
- [207] Y. Mardi, A. Saputra, S. Murni, and W. S. Dharmawan, "Aplikasi Pengelolaan Pendapatan dan Pengeluaran Kas Pada Rafa Laundry Berbasis Web," *Jurnal Sistem Informasi Akuntansi*, vol. 1, no. 2, pp. 41–49, 2020, doi: 10.31294/justian.v1i2.290.
- [208] C. A. Vinahapsari, "Perbandingan Tingkat Stress Kerja Antara Karyawan Tetap Dan Karyawan Outsourcing Bank Bri Wilayah Yogyakarta," *TECHNOBIZ : International Journal of Business*, vol. 2, no. 1, p. 1, 2019, doi: 10.33365/tb.v2i1.271.
- [209] Abd. Aziz, A. Riza, and Anwar, "Jurnal ekonomi dan bisnis issn 1693-8852," *Jurnal Ekonomi dan Bisnis*, vol. 16, no. 1, 2016.
- [210] V. A. Safitri, L. Sari, and R. R. Gamayuni, "Research and Development, Environmental Investments, to Eco-Efficiency, and Firm Value," *The Indonesian Journal of Accounting Research*, vol. 22, no. 03, pp. 377–396, 2019, doi: 10.33312/ijar.446.
- [211] R. A. Saputra, P. Parjito, and A. Wantoro, "Implementasi Metode Jackson Network Queue Pada Pemodelan Sistem Antrian Booking Pelayanan Car Wash (Studi Kasus : Autosshine Car Wash Lampung)," *Jurnal Teknologi dan Sistem Informasi*, vol. 1, no. 2, pp. 80–86, 2020, doi: 10.33365/jtsi.v1i2.433.
- [212] S. Saniati, M. A. Assuja, N. Neneng, A. S. Puspaningrum, and D. R. Sari, "Implementasi E-Tourism sebagai Upaya Peningkatan Kegiatan Promosi Pariwisata," *International Journal of Community Service Learning*, vol. 6, no. 2, pp. 203–212, 2022, doi: 10.23887/ijcsl.v6i2.45559.
- [213] 2 Made Yudi Arista 1I Gusti Ngurah Satria Wijaya, "Pelatihan Aplikasi Microsoft Word di Panti Asuhan Salam," *Widyabhakti Jurnal Ilmiah Populer*, vol. 1, no. 1, pp. 19–23, 2018.
- [214] Y. B. Bin, A. Rozina, M. Junaid, K. Saima, N. Farhan, and T. Maham, "A study of unnecessary use of antibiotics at a tertiary care hospital: Urgent need to implement antimicrobial stewardship programs," *Journal of Young Pharmacists*, vol. 7, no. 4, pp. 311–319, 2015, doi: 10.5530/jyp.2015.4.5.
- [215] I. Sinaga, A. Susana, M. Purwati, V. Ari, P. Akadiati, and F. Ariany, "Pemberdayaan UMKM Pusat Usaha Pariwisata dan Ekonomi Kreatif (Pusparekraf) Bandar Lampung dalam pengisian SPT Tahunan," vol. 1, no. 2, 2022.
- [216] M. T. Junaid, A. D. Malik, D. Apriadi, and N. Ab, "Membangun Desa Melalui Kuliah Kerja Nyata ' Penyuluhan Pentingnya Pendidikan ,'" vol. 2, no. 1, pp. 93–96, 2023.

- [217] W. Aprianto and U. Syaipudin, "Contribution of Lampung Coffee Commodity To the Economic Improvement of Lampung Province," *Peradaban Journal of Economic and Business*, vol. 1, no. 1, pp. 9–16, 2022, [Online]. Available: <http://jurnal.peradabanpublishing.com/index.php/PJEB>
- [218] B. Maulana, E. N. E. W. Kasih, and S. Suprayogi, "Genetic Structuralism Analysis On The Color Out Of Space By H.P. Lovecraft," *IDEAS: Journal on English Language Teaching and Learning, Linguistics and Literature*, vol. 10, no. 1, pp. 648–656, 2022, doi: 10.24256/ideas.v10i1.2788.
- [219] I. G. N. Taksu Wijaya, S. Hansun, and M. Bonar Kristanda, "DISDAIN: An Auto Content Generation VR Game," *Indian J Sci Technol*, vol. 12, no. 7, pp. 1–7, 2019, doi: 10.17485/ijst/2019/v12i7/141370.
- [220] R. Purnama, "Perancangan Aplikasi Game Petualangan Si Unyil Berbasis Android Menggunakan Metode Finite State Mechine," *Jurnal Dunia Ilmu*, vol. 1, no. 1, pp. 1–13, 2021, [Online]. Available: <http://duniailmu.org/index.php/repo/article/view/10%0Ahttps://duniailmu.org/index.php/repo/article/download/10/7>
- [221] M. O. Prasetio, A. Setiawan, R. D. Gunawan, and Z. Abidin, "Sistem Pengendali Air Tower Rumah Tangga Berbasis Android," *Jurnal Teknik dan Sistem Komputer*, vol. 1, no. 2, pp. 53–58, 2020, doi: 10.33365/jtikom.v1i2.45.
- [222] Andi Saputra, Ashari Imamuddin, and Pria Sukamto, "Rancang Bangun Aplikasi Sistem Penjualan Case Study: Pt. X," *INFOTECH : Jurnal Informatika & Teknologi*, vol. 1, no. 2, pp. 78–86, 2020, doi: 10.37373/infotech.v1i2.67.
- [223] R. R. Setiawan and M. Nurkamid, "Teknologi Web Semantik Untuk Bibliografi Perpustakaan Universitas Muria Kudus," *Seminar Nasional Teknologi Informasi & Komunikasi Terapan*, vol. Vol 2, No, no. Semantik, pp. 17–23, 2018.
- [224] Kasmir, "Pengaruh DAR terhadap harga saham," *Eprints.Unm.Ac.Id*, vol. 2, no. 1, p. 156, 2014, [Online]. Available: http://eprints.unm.ac.id/11357/1/Artikel_EVHA_SULASTRI_1392142013.pdf
- [225] Wijaya and Suwastika, "Analisis Kepuasan Pengguna Elearning Menggunakan Metode End-User Computing Satisfaction," *Konferensi Nasional Sistem & Informatika*, pp. 558–562, 2017.
- [226] F. Ekonomi and U. Borneo, "Pelatihan pengisian spt tahunan wpop di lingkup fakultas ekonomi universitas borneo tarakan," vol. 1, no. 1, pp. 9–13, 2022.
- [227] A. D. Wardaningsih and E. N. E. W. Kasih, "Counter Discourse of Maculinity in Avenger: End Game Movie," *Journal of Arts and Education*, vol. 2, no. 2, 2022, doi: 10.33365/jae.v2i2.105.
- [228] I. W. Suwastika, "Pengaruh Lingkungan terhadap Motivasi Belajar Mahasiswa STIKOM BALI," *Jurnal Ilmiah Manajemen dan Akuntansi*, vol. 23, no. 2, pp. 75–88, 2017.
- [229] P. Desa, T. Merah, N. Ab, A. Juliana, D. Apriadi, and M. T. Junaid, "Edukasi pendampingan usaha dan pengolahan hasil perikanan desa tana merah," vol. 1, no. 1, pp. 14–18, 2022.

- [230] S. Suaidah, Lathifah, M. Fadly, R. D. Gunawan, and M. Fahrizal, "Pelatihan Komputer Akuntansi Bagi Guru dan Siswa SMK N 1 Natar Menggunakan Aplikasi Accurate," *Bulletin of Community Service in Information System (BECERIS)*, vol. 1, no. 1, pp. 1–6, 2022, doi: 10.36706/beceris.v1i1.1.
- [231] M. Bakri, "Penerapan Data Mining untuk Clustering Kualitas Batu Bara dalam Proses Pembakaran di PLTU Sebalang Menggunakan Metode K-Means," *Jurnal Teknoinfo*, vol. 11, no. 1, p. 6, 2017, doi: 10.33365/jti.v11i1.3.
- [232] P. Prasetyawan, Y. Ferdianto, S. Ahdan, and F. Trisnawati, "Pengendali Lengan Robot Dengan Mikrokontroler Arduino Berbasis Smartphone," *Jurnal Teknik Elektro ITP*, vol. 7, no. 2, pp. 104–109, 2018, doi: 10.21063/jte.2018.3133715.
- [233] V. H. Pranatawijaya, W. Widiatry, R. Priskila, and P. B. A. A. Putra, "Penerapan Skala Likert dan Skala Dikotomi Pada Kuesioner Online," *Jurnal Sains dan Informatika*, vol. 5, no. 2, pp. 128–137, 2019, doi: 10.34128/jsi.v5i2.185.
- [234] M. Mubeen *et al.*, "Usability evaluation of pandemic health care mobile applications," *IOP Conf Ser Earth Environ Sci*, vol. 704, no. 1, 2021, doi: 10.1088/1755-1315/704/1/012041.
- [235] E. Ngestirosa. EWK, "Redefining Hybridity of Chicano Literature in Jimenez's Fictions," *The Center for Asia and Diaspora*, vol. 8, no. 2, pp. 293–319, 2018, doi: 10.15519/dcc.2018.06.8.2.293.
- [236] I. Yulianti, Susilo, Masturi, T. Susanti, and R. Setiawan, "Lead-polyester resin composite as an alternative material for radiation protection in radiography," *J Phys Conf Ser*, vol. 1567, no. 3, 2020, doi: 10.1088/1742-6596/1567/3/032069.
- [237] I. G. N. S. Wijaya, E. Triandini, E. T. G. Kabnani, and S. Arifin, "E-commerce website service quality and customer loyalty using WebQual 4.0 with importance performances analysis, and structural equation model: An empirical study in shopee," *Register: Jurnal Ilmiah Teknologi Sistem Informasi*, vol. 7, no. 2, pp. 107–124, 2021, doi: 10.26594/register.v7i2.2266.
- [238] Y. A. Pinem, "Encouraging healthy literacy: The interconnection between reading toward writing in social media.," *Language in the Online and Offline World 6: The Fortitude*, pp. 360–366, 2018.
- [239] E. Ashraf *et al.*, "Perceptions of extension field staff regarding technology transfer through different extension approaches," *Sarhad Journal of Agriculture*, vol. 34, no. 2, pp. 291–300, 2018, doi: 10.17582/journal.sja/2018/34.2.291.300.
- [240] A. R. Respati, *Membongkar Sastra, Menggugat Rezim Kepastian*. 2017.
- [241] R. Setiawan, "Several comparison result of two types of equilibrium (Pareto Schemes and Stackelberg Scheme) of game theory approach in probabilistic vendor - Buyer supply chain system with imperfect quality," *J Phys Conf Ser*, vol. 1022, no. 1, 2018, doi: 10.1088/1742-6596/1022/1/012006.
- [242] R. Setiawan, "Economic order quantity (EOQ) by game theory approach in probabilistic supply chain system under service level constraint for items with imperfect quality," *J Phys Conf Ser*, vol. 983, no. 1, 2018, doi: 10.1088/1742-6596/983/1/012065.

- [243] I. G. N. Satria Wijaya, N. W. C. Ayu Pratami, P. P. Yudiastra, and M. Yudi Arista, "The Impact between the Use of Information Technology, User Ability on User Motivation and Employee Performance in the Koperasi Kuta Mimba," *2019 1st International Conference on Cybernetics and Intelligent System, ICORIS 2019*, vol. 1, no. November, pp. 23–28, 2019, doi: 10.1109/ICORIS.2019.8874894.
- [244] A. Reichenbach *et al.*, "No 主観的健康感を中心とした在宅高齢者における健康関連指標に関する共分散構造分析Title," *Prog Retin Eye Res*, vol. 561, no. 3, pp. S2–S3, 2019.
- [245] Susilo, I. Yulianti, A. Addawiyah, and R. Setiawan, "Optimization of exposure factors for X-ray radiography non-destructive testing of pearl oyster," *J Phys Conf Ser*, vol. 983, no. 1, 2018, doi: 10.1088/1742-6596/983/1/012004.
- [246] N. Solihati, S. D. Rasad, R. Setiawan, E. N. Foziah, and E. T. Wigiyanti, "Semen Quality of Post-Thawed Local Ram's in Tris-Egg Yolk Extender with Different Glutathione Level," *IOP Conf Ser Earth Environ Sci*, vol. 119, no. 1, 2018, doi: 10.1088/1755-1315/119/1/012034.
- [247] E. N. E. W. Kasih, D. Amelia, and M. Fitratullah, "Unraveling Students' Attitude of Using Blog for Online Learning in Literature Class," *Proceedings of URICET 2021 - Universitas Riau International Conference on Education Technology 2021*, no. August, pp. 419–424, 2021, doi: 10.1109/URICET53378.2021.9865946.
- [248] Susilo, Mosik, T. Darsono, R. Setiawan, and I. Yulianti, "Development of modified micro computed tomography system for nondestructive testing," *J Phys Conf Ser*, vol. 1321, no. 3, 2019, doi: 10.1088/1742-6596/1321/3/032113.
- [249] I. Wijaya, S. Zubaidah, and H. Kuswantoro, "TANGGAP GALUR-GALUR KEDELAI DAN DUA VARIETAS UNGGUL TERHADAP CpMMV (Cowpea Mild Mottle Virus) Soybean Lines Response And Two Varieties Of Superior Against Cpmmv (Cowpea Mild Mottle Virus)," *Prosiding Seminar Nasional II 2016, Kerjasama Prodi Pendidikan Biologi FKIP dengan Pusat Studi Lingkungan dan Kependudukan (PSLK) Universitas Muhammadiyah Malang*, vol. 3, no. 1, pp. 764–770, 2016, [Online]. Available: <https://www.google.com/url?sa=t&rct=j&q=&esrc=s&source=web&cd=33&cad=rja&uact=8&ved=0ahUKEwiGn6mWxNDWAhXMq48KHbrbAVsQFgi7AjAg&url=http%3A%2F%2Fresearch-report.umm.ac.id%2Findex.php%2Fresearch-report%2Farticle%2Fdownload%2F631%2F841&usg=AOvVaw3CfSinqbiQAHB>
- [250] B. Usodo *et al.*, "Fragmentation of thinking structure and its impact to students' algebraic concept construction and problem solving," *J Phys Conf Ser*, vol. 1567, no. 3, pp. 0–6, 2020, doi: 10.1088/1742-6596/1567/3/032006.

