

PERANCANGAN ALAT PENDETEKSI KEBOCORAN GAS LPG MENGGUNAKAN SENSOR MQ-2 BERBASIS ARDUINO

Adilla Mahdi¹⁾

¹⁾Teknik Elektro

^{*)} adilamahdi55@gmail.com

Abstrak

Saat ini penggunaan gas LPG memang sangat berpengaruh besar pada masyarakat bahkan hampir seluruh masyarakat Indonesia menggunakan Gas LPG untuk kebutuhan sehari-hari sebagai alat memasak. Dari penggunaannya yang sangat membantu dan ramah lingkungan ada juga resiko dan masalah yang bisa mengakibatkan kebakaran akibat kebocoran tabung Gas LPG, saat ini banyak kebakaran yang terjadi akibat kebocoran Gas LPG. Perancangan alat pendeteksi kebocoran gas LPG menggunakan sensor MQ-2 berbasis arduino, alat ini dapat mendeteksi gas yang bocor dan secara otomatis juga akan memberikan informasi lewat tampilan di layar LCD, bunyi Buzzer sebagai alarm, dan mengirimkan SMS ke nomor HP yang di input pada program. Alat ini di rancang untuk mengurangi kebakaran akibat kebocoran tabung Gas LPG yang sering terjadi dan juga sebagai solusi untuk mencegah kerugian akibat kebakaran tabung Gas LPG dan juga untuk mencegah korban jiwa akibat kebakaran karena kebocoran tabung gas LPG. Untuk penelitian selanjutnya diharapkan dapat mengembangkan alat ini dengan membuat aplikasi Smartphone Android untuk kendali sensor gas LPG jarak jauh.

Kata Kunci : Arduino nano, Sensor MQ-2, Module GSM SIM800L, Gas LPG, SMS gateway

PENDAHULUAN

Dengan perkembangan dan kemajuan Teknologi berdampak dengan meningkatnya kebutuhan manusia akan sumber daya alam dan energy memang sangat dibutuhkan manusia baik dalam keperluan sehari-hari maupun kebutuhan lainnya [1]–[10]. Sumber daya alam memang tersedia secara melimpah di muka bumi ini, sumber daya alam ini ada yang dapat di perbaharui dan ada yang tidak dapat di perbaharui [11]–[20]. Salah satu sumber daya yang digunakan manusia terutama dalam pemenuhan kebutuhan sehari-hari salah satunya adalah penggunaan LPG (liquefied patroleum gas). Pada tahun 2007 pemerintah Indonesia melakukan konversi energy dari minyak tanah ke LPG sehingga meningkatkan kebutuhan manusia akan sumber daya energy tersebut [21]–[30] Manfaat dari Program ini membuat masyarakat lebih hemat dan juga membantu lingkungan kita menjadi lebih bersih. Banyaknya manfaat dari LPG, terdapat bahaya yang perlu di perhatikan [31]–[40]. Seperti proses pemasangan tabung gas LPG yang tidak benar dan kebocoran gas dapat memicu terjadinya ledakan yang biasanya di ikuti dengan kebakaran [41]–[50] Kebakaran adalah terjadinya api yang tidak dikehendaki [51]–[60]. Bagi rumah tangga, kebakaran merupakan penderitaan dan malapetaka khususnya terhadap mereka yang tertimpa kecelakaan dan dapat berakibat cacat fisik, trauma, bahkan kehilangan tempat tinggal [61]–[70]. Kebakaran merupakan salah satu kecelakaan yang paling sering terjadi [71]–[80].

KAJIAN PUSTAKA

Sensor MQ-2:

Sensor MQ-2 adalah jenis sensor gas yang digunakan untuk mendeteksi keberadaan gas seperti LPG, metana, propana, hidrogen, dan asap [81]–[90]. Sensor ini bekerja berdasarkan prinsip resistansi gas, di mana perubahan resistansi sensor terjadi ketika gas yang spesifik hadir dalam lingkungan sekitar sensor. Sensor MQ-2 terdiri dari elemen pemanas dan elemen sensor gas [91]–[100]

Gas LPG (Liquefied Petroleum Gas):

Gas LPG adalah bahan bakar yang umum digunakan untuk keperluan rumah tangga dan industri [101]–[110]. Biasanya terdiri dari campuran propana dan butana dalam bentuk cair [111]–[120]. Karena sifatnya yang mudah terbakar dan dapat menyebabkan kebakaran atau ledakan jika terjadi kebocoran, penting untuk mendeteksi keberadaan gas LPG yang bocor dengan cepat [121]–[130].

Arduino:

Arduino adalah platform perangkat keras yang populer digunakan untuk pengembangan prototipe dan proyek elektronik [131]–[140]. Ini memiliki mikrokontroler yang dapat diprogram dan berfungsi sebagai otak sistem [141]–[150]. Arduino menyediakan antarmuka yang mudah digunakan untuk menghubungkan sensor, aktuator, dan komponen lainnya, serta pemrograman menggunakan bahasa pemrograman Arduino yang didasarkan pada bahasa C/C++ [151]–[160].

Prinsip Kerja Alat Pendeteksi:

Artikel ini membahas rancangan alat pendeteksi kebocoran gas LPG menggunakan sensor MQ-2 dan Arduino. Sensor MQ-2 mendeteksi keberadaan gas LPG dengan mengukur perubahan resistansi di dalam sensor saat gas LPG hadir [161]–[170]. Arduino digunakan untuk mengambil data dari sensor MQ-2, memprosesnya, dan memberikan respons yang sesuai, misalnya dengan mengaktifkan alarm atau mengirim notifikasi [171]–[180].

Perancangan Alat:

Artikel ini membahas perancangan alat pendeteksi kebocoran gas LPG yang melibatkan pemilihan komponen, koneksi perangkat keras, pemrograman Arduino, dan pengujian sistem [181]–[190]. Pada umumnya, alat ini terdiri dari sensor MQ-2 yang terhubung ke Arduino, dengan pengaturan dan pemrograman yang sesuai untuk mendeteksi keberadaan gas LPG dan memberikan respons yang diinginkan.

METODE PENELITIAN

Penelitian yang digunakan adalah pengembangan model *Research and Development* [191]–[200]. Penelitian ini sering diartikan sebagai suatu proses atau langkah-langkah untuk mengembangkan suatu produk baru atau menyempurnakan produk yang telah ada [201]–[210]. Merancang pengembangan Alat didasarkan pada dua komponen [211]–[220]; yaitu: arsitektur perangkat keras Sistem dan pengembangan perangkat lunak. Pendekatan pengembangan Menggunakan model pengembangan prototipe [221]–[230]

HASIL DAN ANALISIS

Analisis Sistem

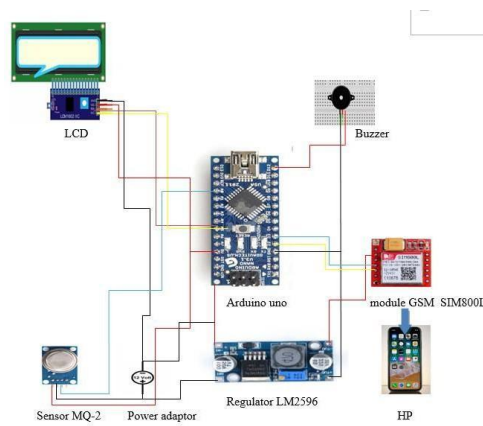
Analisis sistem merupakan penguraian dari suatu sistem yang utuh kedalam bagian komponennya untuk mengidentifikasi dan mengevaluasi permasalahan. Bagian analisis terdiri dari analisis yang sedang berjalan dan analisis yang diusulkan.

Pengumpulan Data

Data adalah keterangan berupa inputan fakta, angka, huruf, grafik, table, lambang, objek, kondisi, dan situasi data merupakan bahan baku informasi untuk mencapai tujuan penelitian, Penelitian merupakan data yang benar yang dapat diperoleh dilapangan sesuai dengan topik dalam penelitian.

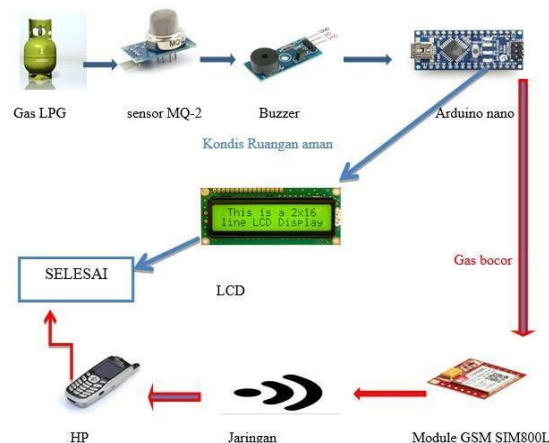
Rangkaian Keseluruhan Alat

Pada bagian ini dari keseluruhan perangkat keras akan di rangkai menjadi satu bagian, sehingga tercipta sebuah alat Pendeteksi Kebocoran gas LPG sesuai dengan yang di rancangan dari awal.



Prinsip Kerja

Prinsip kerja pendeteksi kebakaran pada rumah berbasis mikrokontroller ini dapat dilihat pada blok diagram diatas yaitu, Sensor MQ-2. Jika sensor mendeteksi ada nya gas bocor (MQ-2) pada ruangan maka buzzer akan menyala sebagai alarm telah terjadi kebocoran gas dan arduino akan memberikan perintah kepada modul GSM SIM800L untuk mengirim notifikasi dan data ke handphone pemilik rumah. Untuk tingkat kebocoran gas sendiri di bagi menjadi 2 tingkatan yaitu: sistem pendeteksi kebocoran gas, READY!!!, Awas terjadi kebocoran gas LPG!!!



Rangkaian keseluruhan Alat Implementasi

Pada bagian ini digambarkan letak posisi sensor gas LPG pada suatu ruangan penyimpanan tabung gas LPG, dan juga letak penempatan sensor gas LPG. Untuk posisi aman sebaiknya tabung gas LPG di letakkan di bawah lantai jangan ditempat tinggi hal ini untuk mengurangi gas terjilat oleh kompor, dan jangan letakkan gas

didalam lemari kompor karena kebocoran akan di tahan didalam, tidak tercium, dan ketika pintu lemari atau meja dibuka, konsentrasi gas bisa langsung menjadi eksplosif. Berikut adalah sketsa letak posisi sensor gas LPG, Tabung gas LPG dan kompor.

KESIMPULAN

Dari hasil penelitian yang dilakukan dapat disimpulkan sebagai berikut.

Alat pendeteksi kebocoran gas yang dibuat dapat Memberikan informasi/peringatan dini dari kebocoran gas LPG agar secepatnya di lakukan tindakan mitigasi secepat mungkin. xz

Alat pendeteksi kebocoran gas yang dibuat dapat mengetahui kondisi bahaya ketika gas LPG bocor dimanapun kita berada hal ini dikarenakan cara kerja alat ini tidak hanya memberikan peringatan melalui suara tetapi juga melalui SMS

Dengan menggunakan SIM 800L V.2 sebagai SMS gateway memungkinkan setiap alat yang terhubung dengan perangkat telfon akan mengirimkan notifikasi SMS.

REFERENSI

- [1] K. Margi S and S. Pendawa W, “Analisa Dan Penerapan Metode Single Exponential Smoothing Untuk Prediksi Penjualan Pada Periode Tertentu,” *Prosiding SNATIF*, no. 1998, pp. 259–266, 2015.
- [2] I. W. Sumarjaya, “Modul Analisis Deret Waktu,” Bali, 2016.
- [3] Risma, “Analisis Peramalan Jumlah Penumpang Keberangkatan Internasional Di Bandara Soekarno-Hatta Tahun 2016 Menggunakan Metode Sarima Dan Holt-Winter,” 2016.
- [4] A. Anan *et al.*, *No Title*.
- [5] A. Anan *et al.*, “THE EFFECT OF MARKETING MIX ON CONSUMER BUYING DECISION AT BENGKEL HENDRA MOTOR LANGOWAN,” *Kawet 429 Jurnal EMBA*, vol. 10, no. 1, pp. 429–439, 2022.
- [6] J. R. Repi, S. L. Mandey, and R. Ch, “THE EFFECT OF MARKETING MIX ON CONSUMER BUYING DECISION AT BENGKEL HENDRA MOTOR LANGOWAN,” *Kawet 429 Jurnal EMBA*, vol. 10, no. 1, pp. 429–439, 2022.
- [7] P. Magister, “PENGARUH DISCRETIONARY ACCRUAL, NON DISCRETIONARY ACCRUAL, DAN OPERATING CASH FLOW TERHADAP RETURN SAHAM PADA PERUSAHAAN MANUFAKTUR INDONESIA (Tesis) DWI TIRTA KENCANA,” 2016.
- [8] H. Santosa and D. P. Seni Karawitan, “Laman Website ISI Masih bertahan di 50 Besar Indonesia Pada Ranking Web of World Universities.”
- [9] P. A. Kamil, E. Putri, S. Ridha, S. Utaya, Sumarmi, and D. H. Utomo, “Promoting environmental literacy through a green project: A case study at adiwiyata school in Banda Aceh City,” in *IOP Conference Series: Earth and Environmental Science*, Institute of Physics Publishing, Jun. 2020. doi: 10.1088/1755-1315/485/1/012035.
- [10] Y. Sari, E. Wibisono, R. D. Wahyudi, and Y. Lio, “From ISO 9001:2008 to ISO 9001:2015: Significant changes and their impacts to aspiring organizations,” *IOP Conf Ser Mater Sci Eng*, vol. 273, p. 012021, Nov. 2017, doi: 10.1088/1757-899x/273/1/012021.

-
- [11] S. Syamsia, A. Idhan, H. Latifah, N. Noerfityani, and A. Akbar, "Alternative medium for the growth of endophytic fungi," in *IOP Conference Series: Earth and Environmental Science*, IOP Publishing Ltd, Nov. 2021. doi: 10.1088/1755-1315/886/1/012045.
- [12] A. Syahrin, Dawud, H. Suwignyo, and E. T. Priyatni, "Creative thinking patterns in student's scientific works," *Eurasian Journal of Educational Research*, vol. 2019, no. 81, pp. 21–36, 2019, doi: 10.14689/ejer.2019.81.2.
- [13] M. Abdul Qyyum *et al.*, "Biogas to liquefied biomethane: Assessment of 3P's-Production, Processing, and Prospects."
- [14] S. Ridha, E. Putri, P. A. Kamil, S. Utaya, S. Bachri, and B. Handoyo, "The importance of designing GIS learning material based on spatial thinking," in *IOP Conference Series: Earth and Environmental Science*, Institute of Physics Publishing, Jun. 2020. doi: 10.1088/1755-1315/485/1/012027.
- [15] A. Anan, K. K. Sharma, and T. Asefa, "Selective, efficient nanoporous catalysts for nitroaldol condensation: Co-placement of multiple site-isolated functional groups on mesoporous materials," *J Mol Catal A Chem*, vol. 288, no. 1–2, pp. 1–13, Jun. 2008, doi: 10.1016/j.molcata.2008.03.027.
- [16] Damayanti, D. A. Megawaty, and D. Santia, "Assessment of the Alignment Maturity Level of Business and Information Technology at CV Jaya Technology," in *Proceedings - 2019 International Conference on Computer Science, Information Technology, and Electrical Engineering, ICOMITEE 2019*, 2019, pp. 54–58. doi: 10.1109/ICOMITEE.2019.8921103.
- [17] M. Rahman, R. Widayati, A. Keuangan, and P. Padang, "AKTIVITAS PEMASARAN PRODUK TABUNGAN PADA PT. BPR RANGKIANG DENAI PAYAKUMBUH BARAT."
- [18] R. D. Kusumanto, A. N. Tompunu, D. Wahyu, and S. Pambudi, "Klasifikasi Warna Menggunakan Pengolahan Model Warna HSV," 2011.
- [19] J. W. Fernando, Y. Kashima, and S. M. Laham, "Multiple emotions: A person-centered approach to the relationship between intergroup emotion and action orientation," *Emotion*, vol. 14, no. 4, pp. 722–732, 2014, doi: 10.1037/a0036103.
- [20] T. Ardiansah, Y. Rahmanto, and Z. Amir, "Penerapan Extreme Programming Dalam Sistem Informasi Akademik SDN Kuala Teladas," *Journal of Information Technology, Software Engineering and Computer Science (ITSECS)*, vol. 1, no. 2, 2023, doi: 10.58602/itsecs.v1i2.25.
- [21] A. A. Hanifati *et al.*, "Application of Remote Sensing and GIS for Malaria Disease Susceptibility Area Mapping in Padang Cermin Sub-District, District of Pesawaran, Lampung Province," in *IOP Conference Series: Earth and Environmental Science*, Institute of Physics Publishing, Jul. 2018. doi: 10.1088/1755-1315/165/1/012012.
- [22] P. Annaba Kamil, E. Putri, S. Ridha Prodi Pendidikan Geografi, S. Al-Washliyah, and B. Aceh, "Optimalisasi Environmental Literacy Pada Sekolah Adiwiyata di Kota Banda Aceh Untuk Menanamkan Sikap Peduli Lingkungan", [Online]. Available: <https://journals.unihaz.ac.id/index.php/georafflesia>
- [23] A. Reservasi, L. Futsal, B. Web, T. Ardiansah, and D. Hidayatullah, "Penerapan Metode Waterfall Pada," *Journal of Information Technology, Software Engineering, and Computer Science (ITSECS)*, vol. 1, no. 1, 2023.

-
- [24] A. M. Putri and P. Kurnia, "IDENTIFIKASI KEBERADAAN BAKTERI COLIFORM DAN TOTAL MIKROBA DALAM ES DUNG-DUNG DI SEKITAR KAMPUS UNIVERSITAS MUHAMMADIYAH SURAKARTA," *Media Gizi Indonesia*, vol. 13, no. 1, p. 41, Aug. 2018, doi: 10.20473/mgi.v13i1.41-48.
- [25] M. Iqbal, A. Dahlan, and F. M. Kholid Mawardi, "PENGARUH CUSTOMER EXPERIENCE TERHADAP KEPUASAN PELANGGAN DAN LOYALITAS PELANGGAN (Survei pada Pelanggan KFC Kawi Malang)," 2015.
- [26] N. T. Cahyono, J. Triyono, and S. Raharjo, "PENERAPAN TEKNIK SEO (SEARCH ENGINE OPTIMIZATION) PADA BLOG (STUDI KASUS: NOVA13.COM)", [Online]. Available: <http://www.hostinggokil.com>
- [27] M. Pendekatan ADDIE and S. Ridha, "Desain Model Konseptual Bahan Ajar SIG Berbasis Spatial Thinking Puspita Annaba Kamil STKIP Al-Washliyah," 2020. [Online]. Available: <https://journals.unihaz.ac.id/index.php/georafflesia>
- [28] Y. Trisnawita, E. Putri, and M. R. Al Ikhsan, "Pemanfaatan Pliek U (Bumbu Khas Aceh) sebagai Krim Antibakteri," *BIOEDUSAINS: Jurnal Pendidikan Biologi dan Sains*, vol. 5, no. 2, pp. 371–381, Nov. 2022, doi: 10.31539/bioedusains.v5i2.4563.
- [29] "BAB I".
- [30] M. Judge, J. W. Fernando, and C. T. Begeny, "Dietary behaviour as a form of collective action: A social identity model of vegan activism," *Appetite*, vol. 168, Jan. 2022, doi: 10.1016/j.appet.2021.105730.
- [31] I. Kurniawan and M. Simadibrata, "Management of Chronic Constipation in The Elderly."
- [32] E. Putri, "ISOLASI DAN KARAKTERISASI NANOKISTRAL SELULOSA DARI TANDAN SAWIT (*Elaeis guineensis* Jack)," 2018. [Online]. Available: www.jurnal.ar-raniry.com/index.php/elkawnie
- [33] F. Supratini, D. Tirta Kencana, M. Fadly, A. Amanda, P. Renaldi, and S. R. Redita, "FAKTOR-FAKTOR YANG MEMPENGARUHI KETEPATAN WAKTU PELAPORAN KEUANGAN (STUDI KASUS PADA PERUSAHAAN PUBLIK SEKTOR PERTANIAN YANG TERDAFTAR DI BURSA EFEK INDONESIA TAHUN 2019-2020)", [Online]. Available: www.ojk.go.id
- [34] G. Pramita, M. Azis Assuja, M. P. Pajar Kharisma, F. Aulia Hasbi, C. Fatin Daiyah, and S. Pardomuan Tambunan, "PELATIHAN SEKOLAH TANGGUH BENCANA DI SMK NEGERI 1 BANDAR LAMPUNG," *Journal of Technology and Social for Community Service (JTSCS)*, vol. 3, no. 2, pp. 264–271, 2022, [Online]. Available: <https://ejurnal.teknokrat.ac.id/index.php/teknoabdimas>
- [35] G. Pramita, M. Azis Assuja, M. P. Pajar Kharisma, F. Aulia Hasbi, C. Fatin Daiyah, and S. Pardomuan Tambunan, "PELATIHAN SEKOLAH TANGGUH BENCANA DI SMK NEGERI 1 BANDAR LAMPUNG," *Journal of Technology and Social for Community Service (JTSCS)*, vol. 3, no. 2, pp. 264–271, 2022, [Online]. Available: <https://ejurnal.teknokrat.ac.id/index.php/teknoabdimas>
- [36] Y. B. Widodo, A. M. Ichsan, and T. Sutabri, "Perancangan Sistem Smart Home Dengan Konsep Internet Of Things Hybrid Berbasis Protokol Message Queuing Telemetry Transport," *Jurnal Teknologi Informatika dan Komputer*, vol. 6, no. 2, pp. 123–136, Sep. 2020, doi: 10.37012/jtik.v6i2.302.

-
- [37] C. D. B. (Courtlandt D. B. Bryan, *The National Geographic Society : 100 years of adventure and discovery*.
- [38] C. D. B. (Courtlandt D. B. Bryan, *The National Geographic Society : 100 years of adventure and discovery*.
- [39] C. D. B. (Courtlandt D. B. Bryan, *The National Geographic Society : 100 years of adventure and discovery*.
- [40] Slamin, Universitas Negeri Jember, Institute of Electrical and Electronics Engineers. Indonesia Section, Institute of Electrical and Electronics Engineers. Indonesia Section. Computer Society Chapter, and Institute of Electrical and Electronics Engineers, *Proceedings, 2019 International Conference on Computer Science, Information Technology, and Electrical Engineering (ICOMITEE 2019) : October 16th-17th 2019, Jember, Indonesia*.
- [41] M. Bakri, "Penerapan Data Mining untuk Clustering Kualitas Batu Bara dalam Proses Pembakaran di PLTU Sebalang Menggunakan Metode K-Means," *Jurnal Teknoinfo*, vol. 11, no. 1, p. 6, 2017, doi: 10.33365/jti.v11i1.3.
- [42] P. Prasetyawan, Y. Ferdianto, S. Ahdan, and F. Trisnawati, "Pengendali Lengan Robot Dengan Mikrokontroler Arduino Berbasis Smartphone," *Jurnal Teknik Elektro ITP*, vol. 7, no. 2, pp. 104–109, 2018, doi: 10.21063/jte.2018.3133715.
- [43] V. H. Pranatawijaya, W. Widiatry, R. Priskila, and P. B. A. A. Putra, "Penerapan Skala Likert dan Skala Dikotomi Pada Kuesioner Online," *Jurnal Sains dan Informatika*, vol. 5, no. 2, pp. 128–137, 2019, doi: 10.34128/jsi.v5i2.185.
- [44] M. Mubeen *et al.*, "Usability evaluation of pandemic health care mobile applications," *IOP Conf Ser Earth Environ Sci*, vol. 704, no. 1, 2021, doi: 10.1088/1755-1315/704/1/012041.
- [45] E. Ngestirosa. EWK, "Redefining Hybridity of Chicano Literature in Jimenez's Fictions," *The Center for Asia and Diaspora*, vol. 8, no. 2, pp. 293–319, 2018, doi: 10.15519/dcc.2018.06.8.2.293.
- [46] I. Yulianti, Susilo, Masturi, T. Susanti, and R. Setiawan, "Lead-polyester resin composite as an alternative material for radiation protection in radiography," *J Phys Conf Ser*, vol. 1567, no. 3, 2020, doi: 10.1088/1742-6596/1567/3/032069.
- [47] I. G. N. S. Wijaya, E. Triandini, E. T. G. Kabnani, and S. Arifin, "E-commerce website service quality and customer loyalty using WebQual 4.0 with importance performances analysis, and structural equation model: An empirical study in shopee," *Register: Jurnal Ilmiah Teknologi Sistem Informasi*, vol. 7, no. 2, pp. 107–124, 2021, doi: 10.26594/register.v7i2.2266.
- [48] Y. A. Pinem, "Encouraging healthy literacy: The interconnection between reading toward writing in social media.," *Language in the Online and Offline World 6: The Fortitude*, pp. 360–366, 2018.
- [49] E. Ashraf *et al.*, "Perceptions of extension field staff regarding technology transfer through different extension approaches," *Sarhad Journal of Agriculture*, vol. 34, no. 2, pp. 291–300, 2018, doi: 10.17582/journal.sja/2018/34.2.291.300.
- [50] A. R. Respati, *Membongkar Sastra, Menggugat Rezim Kepastian*. 2017.
- [51] T. Silva Da Silva, M. S. Silveira, C. D. O. Melo, and L. C. Parzianello, "LNCS 8012 - Understanding the UX Designer's Role within Agile Teams."

-
- [52] D. Irawan *et al.*, “PERANCANGAN ELECTRONIC COMMERCE BERBASIS B2C PADA TOKO ATK SINDORO,” *Technology Acceptance Model*, vol. 8, no. 1, 2017.
- [53] “1074-3909-1-PB”.
- [54] N. hendrastuty, M. Ghufron An, M. Paradisiaca, S. Hutagalung, and A. Mahendra, “PELATIHAN PENULISAN ARTIKEL POPULER UNTUK MENUNJANG KENAIKAN PANGKAT BAGI GURU DI SMAN 4 BANDAR LAMPUNG,” *Journal of Technology and Social for Community Service (JTSCS)*, vol. 3, no. 2, pp. 301–305, 2022, [Online]. Available: <https://ejurnal.teknokrat.ac.id/index.php/teknoabdimas>
- [55] H. Sulistiani *et al.*, “PENDAMPINGAN DAN PELATIHAN PENGGUNAAN SMART VILLAGE GUNA MENINGKATKAN PELAYANAN DESA DI PEKON SUKANEGERI JAYA,” *Journal of Technology and Social for Community Service (JTSCS)*, vol. 3, no. 1, pp. 94–100, 2022, [Online]. Available: www.berdesa.com
- [56] Y. Yunita and R. Robiyanto, “THE INFLUENCE OF INFLATION RATE, BI RATE, AND EXCHANGE RATE CHANGES TO THE FINANCIAL SECTOR STOCK PRICE INDEX RETURN IN THE INDONESIAN STOCK MARKET,” *Jurnal Manajemen dan Kewirausahaan*, vol. 20, no. 2, Oct. 2018, doi: 10.9744/jmk.20.2.80-86.
- [57] “1074-3909-1-PB (1)”.
- [58] S. Dadi Riskiono, D. Septiawan, and R. Setiawan, “IMPLEMENTASI SENSOR PIR SEBAGAI ALAT PERINGATAN PENGENDARA TERHADAP PENYEBERANG JALAN RAYA,” vol. 8, no. 1, 2018.
- [59] T. Darma Rosmala Sari, D. Tirta Kencana, M. Anjelita, and F. Ekonomi dan Bisnis, “Pelatihan Penggunaan Aplikasi Penjualan,” *Journal of Social Sciences and Technology for Community Service*, vol. 4, no. 1, 2023, doi: 10.33365/jsstcs.v4i1.2664.
- [60] I. Safitri and E. Putri, *Prosiding Seminar Nasional Biotik 2018*.
- [61] R. Setiawan, “Several comparison result of two types of equilibrium (Pareto Schemes and Stackelberg Scheme) of game theory approach in probabilistic vendor - Buyer supply chain system with imperfect quality,” *J Phys Conf Ser*, vol. 1022, no. 1, 2018, doi: 10.1088/1742-6596/1022/1/012006.
- [62] R. Setiawan, “Economic order quantity (EOQ) by game theory approach in probabilistic supply chain system under service level constraint for items with imperfect quality,” *J Phys Conf Ser*, vol. 983, no. 1, 2018, doi: 10.1088/1742-6596/983/1/012065.
- [63] I. G. N. Satria Wijaya, N. W. C. Ayu Pratami, P. P. Yudiastra, and M. Yudi Arista, “The Impact between the Use of Information Technology, User Ability on User Motivation and Employee Performance in the Koperasi Kuta Mimba,” *2019 1st International Conference on Cybernetics and Intelligent System, ICORIS 2019*, vol. 1, no. November, pp. 23–28, 2019, doi: 10.1109/ICORIS.2019.8874894.
- [64] A. Reichenbach *et al.*, “No 主観的健康感を中心とした在宅高齢者における健康関連指標に関する共分散構造分析Title,” *Prog Retin Eye Res*, vol. 561, no. 3, pp. S2–S3, 2019.
- [65] Susilo, I. Yulianti, A. Addawiyah, and R. Setiawan, “Optimization of exposure factors for X-ray radiography non-destructive testing of pearl oyster,” *J Phys Conf Ser*, vol. 983, no. 1, 2018, doi: 10.1088/1742-6596/983/1/012004.

-
- [66] N. Solihati, S. D. Rasad, R. Setiawan, E. N. Foziah, and E. T. Wigiyanti, "Semen Quality of Post-Thawed Local Ram's in Tris-Egg Yolk Extender with Different Glutathione Level," *IOP Conf Ser Earth Environ Sci*, vol. 119, no. 1, 2018, doi: 10.1088/1755-1315/119/1/012034.
- [67] E. N. E. W. Kasih, D. Amelia, and M. Fitratullah, "Unraveling Students' Attitude of Using Blog for Online Learning in Literature Class," *Proceedings of URICET 2021 - Universitas Riau International Conference on Education Technology 2021*, no. August, pp. 419–424, 2021, doi: 10.1109/URICET53378.2021.9865946.
- [68] Susilo, Mosik, T. Darsono, R. Setiawan, and I. Yulianti, "Development of modified micro computed tomography system for nondestructive testing," *J Phys Conf Ser*, vol. 1321, no. 3, 2019, doi: 10.1088/1742-6596/1321/3/032113.
- [69] I. Wijaya, S. Zubaidah, and H. Kuswantoro, "TANGGAP GALUR-GALUR KEDELAI DAN DUA VARIETAS UNGGUL TERHADAP CpMMV (Cowpea Mild Mottle Virus) Soybean Lines Response And Two Varieties Of Superior Against Cpmmv (Cowpea Mild Mottle Virus)," *Prosiding Seminar Nasional II 2016, Kerjasama Prodi Pendidikan Biologi FKIP dengan Pusat Studi Lingkungan dan Kependudukan (PSLK) Universitas Muhammadiyah Malang*, vol. 3, no. 1, pp. 764–770, 2016, [Online]. Available: <https://www.google.com/url?sa=t&rct=j&q=&esrc=s&source=web&cd=33&cad=rja&uact=8&ved=0ahUKEwiGn6mWxNDWAhXMq48KHbrbAVsQFgi7AjAg&url=http%3A%2F%2Fresearch-report.umm.ac.id%2Findex.php%2Fresearch-report%2Farticle%2Fdownload%2F631%2F841&usg=AOvVaw3CfSinqbiQAHB>
- [70] B. Usodo *et al.*, "Fragmentation of thinking structure and its impact to students' algebraic concept construction and problem solving," *J Phys Conf Ser*, vol. 1567, no. 3, pp. 0–6, 2020, doi: 10.1088/1742-6596/1567/3/032006.
- [71] D. Darwis, N. B. Pamungkas, and Wamiliana, "Comparison of Least Significant Bit, Pixel Value Differencing, and Modulus Function on Steganography to Measure Image Quality, Storage Capacity, and Robustness," *J Phys Conf Ser*, vol. 1751, no. 1, 2021, doi: 10.1088/1742-6596/1751/1/012039.
- [72] G. D. Mustantifa and E. Nurmaily, "MAYA ANGELOU ' S IDEAS ON AFRICAN - AMERICAN WOMEN ' S SELF-ESTEEM REFLECTED IN SELECTED POEMS," vol. 3, no. 1, pp. 61–68.
- [73] R. A. M. Putra, D. Pratiwi, A. D. Putra, E. P. Wahono, D. I. Kusumastuti, and A. Fitri, "Hydraulic gradient analysis on embankment dam foundation associated with internal erosion," *IOP Conf Ser Earth Environ Sci*, vol. 1173, no. 1, 2023, doi: 10.1088/1755-1315/1173/1/012027.
- [74] D. Darwis, A. Ferico Octaviansyah, H. Sulistiani, and R. Putra, "Aplikasi Sistem Informasi Geografis Pencarian Puskesmas Di Kabupaten Lampung Timur," *Jurnal Komputer dan Informatika*, vol. 15, no. 1, pp. 159–170, 2020.
- [75] R. Aditomo Mahardika Putra, "Underground Support System Determination: A Literature Review," *International Journal of Research Publications*, vol. 83, no. 1, 2021, doi: 10.47119/ijrp100831820212185.
- [76] L. Cenita and E. Nurmaily, "Metaphorical Expressions in Emily Dickinson'S Poems," *Linguistics and Literature Journal*, vol. 1, no. 2, pp. 46–54, 2020, doi: 10.33365/lj.v1i2.311.
- [77] A. N. Indah and E. Nurmaily, "Agoraphobia Analysis Experienced By the Main Character in Maria Semple'S Where'D You Go, Bernadette Novel," *Linguistics and Literature Journal*, vol.

- 3, no. 2, pp. 131–139, 2022, [Online]. Available: http://jim.teknokrat.ac.id/index.php/linguistics_and_literature/article/view/2149
- [78] B. S. Sulastio, H. Anggono, and A. D. Putra, “Sistem informasi geografis untuk menentukan lokasi rawan macet di jam kerja pada Kota Bandar Lampung pada berbasis android,” *Jurnal Teknologi dan Sistem Informasi (JTSI)*, vol. 2, no. 1, pp. 104–111, 2021, [Online]. Available: <http://jim.teknokrat.ac.id/index.php/JTSI>
- [79] A. Maghfirah, I. Saputra, I. K. Ilahi, and S. A. Kartika, “Rancang Bangun Website Coin Laundry Alhamdulillah Prototype Website Coin Laundry Alhamdulillah,” vol. 5, no. November, 2022.
- [80] “A Lecturer ’ s and Students ’ Perspective toward Ethnic Snake Game in Speaking Class at Universitas Muhammadiyah Malang Lulud Oktaviani , Elsa Marina Desiarti Implementing Role Play in English for Business Class Berlinda Mandasari English Drama in the Lat,” vol. 15, no. 2, 2017.
- [81] R. Aditomo Mahardika Putra, D. Pratiwi, G. Pramita, and F. Dewantoro, “Implementasi Perpustakaan Digital Di SMK Negeri 1 Trimurjo, Kabupaten Lampung Tengah,” *Jeit-Cs*, vol. 1, no. 3, pp. 180–186, 2023.
- [82] A. Pratama Zanofa and M. Fahrizal, “Penerapan Bluetooth Untuk Gerbang Otomatis,” *Jurnal Portal Data*, vol. 1, no. 2, pp. 2021–2022, 2021, [Online]. Available: <http://portaldata.org/index.php/portaldata/article/view/23>
- [83] A. Android, “RANCANG BANGUN APLIKASI PENCARI TUKANG BANGUNAN BERBASIS ANDROID DENGAN GOOGLE MAPS API,” vol. 2, no. 2, 2016.
- [84] W. Wajiran, S. D. Riskiono, P. Prasetyawan, and M. Iqbal, “Desain Iot Untuk Smart Kumbung Dengan Thinkspeak Dan Nodemcu,” *POSITIF : Jurnal Sistem dan Teknologi Informasi*, vol. 6, no. 2, p. 97, 2020, doi: 10.31961/positif.v6i2.949.
- [85] A. Halim, M. Mangkona, Muh. Taufik, and A. Saputra, “Rancang Bangun Safety Device Cooling Down Automatic Pada Unit Heavy Equipment Dozer D3K Caterpillar Berbasis Microcontroller,” *Jurnal Poli-Teknologi*, vol. 20, no. 1, pp. 85–93, 2021, doi: 10.32722/pt.v20i1.3496.
- [86] I. Mauliya, “Penyelesaian Masalah Matematika Siswa Dalam Pokok Bahasan Segitiga Berdasarkan Aliran Intuisionisme,” *Jurnal Dunia Ilmu*, vol. 2, no. 1, pp. 1–8, 2022, [Online]. Available: <http://duniailmu.org/index.php/repo/article/view/61>
- [87] A. Y. Wahyudin, R. Pustika, and M. W. Simamora, “Vocabulary Learning Strategies of Efl Students At Tertiary Level,” *The Journal of English Literacy Education: The Teaching and Learning of English as a Foreign Language*, vol. 8, no. 2, pp. 101–112, 2021, doi: 10.36706/jele.v8i2.15647.
- [88] K. Kisworo, “Fmadm: Yager Model in Fuzzy Decision Making,” *Jurnal Tekno Kompak*, vol. 12, no. 1, p. 1, 2018, doi: 10.33365/jtk.v12i1.43.
- [89] P. B. Ramadhanu and A. T. Priandika, “Rancang Bangun Web Service Api Aplikasi Sentralisasi Produk Umkm Pada Uptd Plut Kumkm Provinsi Lampung,” *Jurnal Teknologi dan Sistem Informasi (JTSI)*, vol. 2, no. 1, pp. 59–64, 2021, [Online]. Available: <http://jim.teknokrat.ac.id/index.php/JTSI>
- [90] D. Alita, I. Tubagus, Y. Rahmanto, S. Styawati, and A. Nurkholis, “Sistem Informasi Geografis Pemetaan Wilayah Kelayakan Tanam Tanaman Jagung Dan Singkong Pada Kabupaten

- Lampung Selatan,” *Journal of Social Sciences and Technology for Community Service (JSSTCS)*, vol. 1, no. 2, pp. 1–9, 2020, doi: 10.33365/jsstcs.v1i2.815.
- [91] P. L. Jatika, N. Ashari, and D. Darwis, “Game Edukasi Pengenalan Dampak Buruk Merokok Bagi Kesehatan Berbasis Android,” vol. 4, pp. 22–28, 2023.
- [92] S. M. Endwia, N. Kusumawati, and A. Irawan, “Factors Influencing Customer Satisfaction and Loyalty of Online Educational Platform in Indonesia: Analysis of E-Service Quality Factors,” no. August, pp. 11–13, 2021, [Online]. Available: https://www.researchgate.net/profile/Nurrani-Kusumawati-2/publication/358090257_Factors_Influencing_Customer_Satisfaction_and_Loyalty_of_Online_Educational_Platform_in_Indonesia_Analysis_of_E-Service_Quality_Factors/links/61efccbcda9fdb25fd4e9175/Factors-
- [93] A. Mulyanto and W. Setiawan, “Penerapan Metode Web Engineering Menggunakan Laravel 5 Dalam Pengembangan Penjualan Toko Online Hijapedia Berbasis Website Di Cikarang Bekasi,” *Jurnal Informatika SIMANTIK*, vol. 5, no. 2, pp. 18–23, 2020, [Online]. Available: www.jurnal.stmikcikarang.ac.id
- [94] P. S. Alam, A. Wantoro, and Kisworo, “Sistem Pakar Pemilihan Sampo Pria dengan Menggunakan Metode Certainty Factor,” *Jurnal Teknologi dan Sistem Informasi (JTSI)*, vol. 3, no. 4, pp. 21–27, 2022, [Online]. Available: <http://jim.teknokrat.ac.id/index.php/JTSI>
- [95] M. A. S. O. D. W. Firma Sahrul B, “Implementasi Sistem Informasi Akademik Berbasis Web Menggunakan Framework Laravel,” *Jurnal Transformasi*, vol. 12, no. 1, pp. 1–4, 2017.
- [96] F. Fadillah and N. Kusumawati, “Factors Affecting Makeup Products Online Impulsive Buying Behavior on TikTok,” *Proceeding Book of The 6th ICMEM*, no. August, pp. 11–13, 2021, [Online]. Available: <https://www.researchgate.net/publication/358090165>
- [97] C. Algorithm, “PREDIKSI NASABAH KOPERASI DENGAN POTENSI KREDIT MACET MENGGUNAKAN ALGORITMA C4 . 5,” vol. 5, no. 1, pp. 1–10, 2022.
- [98] N. Ihzaturrahma and N. Kusumawati, “Influence of Integrated Marketing Communication To Brand Awareness and Brand Image Toward Purchase Intention of Local Fashion Product,” *International Journal of Entrepreneurship and Management Practices*, vol. 4, no. 15, pp. 23–41, 2021, doi: 10.35631/ijemp.415002.
- [99] P. O. S, M. H. Mustaqim, and F. S. Amalia, “Perancangan Sistem Informasi LEUAGE Sebagai Media Pemelajaran Bahasa Inggris,” vol. 1, no. 2, pp. 1–9, 2021.
- [100] S. Saniati, M. P. Kharisma P, M. A. Assuja, and G. Pramita, “Pelatihan Pemrograman Web Menggunakan Framework Laravel di SMKN 1 Bandarlampung,” *Journal of Engineering and Information Technology for Community Service*, vol. 1, no. 2, pp. 87–94, 2022, doi: 10.33365/jeit-cs.v1i2.167.
- [101] J. Teknologi and I. Jtsi, “GAME EDUKASI VR PENGENALAN DAN PENCEGAHAN VIRUS COVID-19 MENGGUNAKAN METODE MDLC UNTUK ANAK USIA DINI,” vol. 2, no. 2, pp. 88–93, 2021.
- [102] E. Nurmaily, “Puisi Melalui Media Sosial,” *Bahasa Dan Seni*, vol. Tahun 46, pp. 29–43, 2018.
- [103] G. J. H. Aziz, A. F. Sidhiq, J. C. Pratama, and S. Samsugi, “Rancang Bangun Alat Otomatis Hand Sanitizer Dan Ukur Suhu Tubuh Mandiri Untuk Pencegahan Covid-19 Berbasis Arduino Uno,” *Jurnal Ilmiah Mahasiswa Kendali dan Listrik*, vol. 2, no. 1, pp. 78–84, 2021.

-
- [104] M. Audrilia and A. Budiman, "Perancangan Sistem Informasi Manajemen Bengkel Berbasis Web (Studi Kasus : Bengkel Anugrah)," *Jurnal Madani : Ilmu Pengetahuan, Teknologi, dan Humaniora*, vol. 3, no. 1, pp. 1–12, 2020, doi: 10.33753/madani.v3i1.78.
- [105] A. Aryangga and E. Nurmaily, "Women's Power and Stereotype Denial in Pocahontas Movie," *Teknosastik*, vol. 15, no. 1, p. 46, 2017, doi: 10.33365/ts.v15i1.19.
- [106] G. A. Udayana, I. M. Y. Mahendra, I. K. A. Sukawirasa, G. D. Dimastawan Saputra, and I. B. M. Mahendra, "Implementasi Data Warehouse Dan Penerapannya Pada PHI-Minimart Dengan Menggunakan Tools Pentaho dan Power BI," *JELIKU (Jurnal Elektronik Ilmu Komputer Udayana)*, vol. 10, no. 1, p. 163, 2021, doi: 10.24843/jlk.2021.v10.i01.p19.
- [107] N. B. Pamungkas, D. Darwis, D. Nurjayanti, and A. T. Prastowo, "Perbandingan Algoritma Pixel Value Differencing Dan Modulus Function Pada Steganografi Untuk Mengukur Kualitas Citra Dan Kapasitas Penyimpanan," *Jurnal Informatika*, vol. 20, no. 1, pp. 67–77, 2020, doi: 10.30873/ji.v20i1.2055.
- [108] F. Lestari, T. Susanto, and K. Kastamto, "Pemanenan Air Hujan Sebagai Penyediaan Air Bersih Pada Era New Normal Di Kelurahan Susunan Baru," *SELAPARANG Jurnal Pengabdian Masyarakat Berkemajuan*, vol. 4, no. 2, p. 427, 2021, doi: 10.31764/jpmb.v4i2.4447.
- [109] S. N. Kane, A. Mishra, and A. K. Dutta, "Preface: International Conference on Recent Trends in Physics (ICRTP 2016)," *J Phys Conf Ser*, vol. 755, no. 1, 2016, doi: 10.1088/1742-6596/755/1/011001.
- [110] N. A. Kusumawati, I. D. Putra, I. G. N. K. Wijaya, and I. G. B. Indrawan, "Integrated remote sensing and geological observation in identifying landslide triggering factors: A case study of landslide hazard of Hargotirto subdistrict, Kulon Progo, D.I. Yogyakarta," *AIP Conf Proc*, vol. 1987, no. November, 2018, doi: 10.1063/1.5047349.
- [111] I. Wijaya, I. Darmada, and L. Rusyati, "Edukasi Dan Penatalaksanaan Dermatitis Kontak Iritan Kronis Di Rsup Sanglah Denpasar Bali Tahun 2014/2015," *E-Jurnal Medika Udayana*, vol. 5, no. 8, pp. 2014–2017, 2018.
- [112] F. E. Wardiani, R. Wimbaningrum, and R. Setiawan, "The The Correlation Between Type of Land Use and Water Quality in the Rembangan River, Jember Regency," *Jurnal ILMU DASAR*, vol. 20, no. 2, p. 111, 2019, doi: 10.19184/jid.v20i2.8939.
- [113] R. D. Gunawan, F. Ariany, and Novriyadi, "Implementasi Metode SAW Dalam Sistem Pendukung Keputusan Pemilihan Plano Kertas," *Journal of Artificial Intelligence and Technology Information (JAITI)*, vol. 1, no. 1, pp. 29–38, 2023, doi: 10.58602/jaiti.v1i1.23.
- [114] I. K. G. OKA WIJAYA, "Putusan Majelis Kehormatan Disiplin Kedokteran Indonesia Sebagai Alat Bukti Dalam Hukum Acara Pidana," *Yuridika*, vol. 32, no. 1, p. 37, 2017, doi: 10.20473/ydk.v32i1.4829.
- [115] B. Khattak *et al.*, "Research Article Genetic Relatedness among the Indigenous Isolates of," 2018.
- [116] M. N. D. Satria, "Sistem Pendukung Keputusan Penerimaan Staff Administrasi Menggunakan Metode VIKOR," *Journal of Artificial Intelligence and Technology Information (JAITI)*, vol. 1, no. 1, pp. 39–49, 2023, doi: 10.58602/jaiti.v1i1.24.
- [117] D. M. Hughes, "The "Natasha" trade: The transnational shadow market of trafficking in women. Journal of International Affairs," *J Int Aff*, vol. 52, no. 3, pp. 625–652, 2000.

-
- [118] S. Hussain *et al.*, “Inherited Bleeding Disorders—Experience of a Not-for-Profit Organization in Pakistan,” *Clinical and Applied Thrombosis/Hemostasis*, vol. 24, no. 8, pp. 1241–1248, 2018, doi: 10.1177/1076029618781033.
- [119] E. N. Endang Woro Kasih, I. Gulö, N. Sri Wahyuningsih, and R. Amalia Saadah, “Motivasi Melanjutkan Studi Ke Perguruan Tinggi Bagi Siswa SMA Desa Margosari,” *Empowerment: Jurnal Pengabdian Masyarakat*, vol. 1, no. 4, pp. 482–488, 2022, doi: 10.55983/empjcs.v1i4.180.
- [120] Y. P. Utami, D. Alan, D. Cahyono, and P. S. Dewi, “MATEMATIKA MELALUI SISTEM PENDIDIKAN E-LEARNING DIRUMAH (STUDY AT HOME) PENDAHULUAN pelajaran matematika merupakan mata pelajaran yang wajib dipelajari oleh siswa disetiap jenjang pendidikan baik itu SD , SMP , SMA / MA dan SMK . Namun matematika selalu,” pp. 1–11, 2013.
- [121] A. Febrian and C. A. Vinahapsari, “Brand equity is mediated in influencing purchase intentions on e commerce Digital Content Marketing Strategy in Increasing Customer Engagement in Covid-19 Situation View project Brand equity is mediated in influencing purchase intentions on e commerce,” no. April, pp. 3703–3710, 2020, [Online]. Available: <https://www.researchgate.net/publication/340730724>
- [122] H. Kuswoyo *et al.*, “PENINGKATAN KETERAMPILAN TEST TOEIC BAGI SISWA / SISWI BERBASIS TEKNOLOGI DI SMKN 1 LABUHAN MARINGGAI , LAMPUNG TIMUR Pendahuluan,” vol. 1, no. 2, pp. 44–50, 2023.
- [123] M. N. D. Satria and S. Haryadi, “Effect of the content store size to the performance of named data networking: Case study on Palapa Ring topology,” *Proceeding of 2017 11th International Conference on Telecommunication Systems Services and Applications, TSSA 2017*, vol. 2018-Janua, pp. 1–5, 2018, doi: 10.1109/TSSA.2017.8272911.
- [124] H. A. Wajid *et al.*, “Evaluating the Potential Effect of Seed Priming Techniques in Improving Germination and Root Shoot Length of Maize Seed,” *Cercetari Agronomice in Moldova*, vol. 51, no. 2, pp. 5–15, 2018, doi: 10.2478/cerce-2018-0011.
- [125] E. Woro Kasih, I. Adi, and N. Saktiningrum, “Border as Post Space in Reyna Grande’s The Distance Between Us,” 2019, doi: 10.4108/eai.27-4-2019.2285322.
- [126] L. J. E. Dewi, I. N. S. W. Wijaya, and K. A. Seputra, “Web-based Buleleng regency agriculture product information system development,” *J Phys Conf Ser*, vol. 1810, no. 1, 2021, doi: 10.1088/1742-6596/1810/1/012029.
- [127] E. Putri, D. T. Erlangga, and E. Literature, “A STUDY OF THE DAILY PRACTICES OF CODE MIXING,” vol. 2, no. 10, pp. 1–10, 2022.
- [128] F. Nugraha, R. Setiawan, E. Darmanto, A. Widodo, and Y. Rahayu, “Implementation of Legalized Document Order System For Graduates Muria Kudus University By Utilizing REST API (Application Programming Interface),” pp. 143–148, 2019, doi: 10.4108/eai.24-10-2018.2280635.
- [129] Y. Irawan, S. Muzid, N. Susanti, and R. Setiawan, “System Testing using Black Box Testing Equivalence Partitioning (Case Study at Garbage Bank Management Information System on Karya Sentosa),” pp. 1–7, 2019, doi: 10.4108/eai.24-10-2018.2280526.

-
- [130] I. G. K. W. Wijaya and N. S. Dananjaya, "Penerapan Asas Itikad Baik Dalam Perjanjian Jual Beli Online," *Kertha Semaya: Journal Ilmu Hukum*, vol. 6, no. 8, pp. 1–15, 2018, [Online]. Available: <https://ojs.unud.ac.id/index.php/kerthasemaya/article/view/37212>
- [131] K. Pelanggan and D. A. N. K. P. E-commerce, "PENGARUH ELECTRONIC WORD OF MOUTH (E-WOM), PERSEPSI RISIKO , Bisnis dan Vokasi Institut Teknologi dan Bisnis Stikom Bali ," no. January, 2022, doi: 10.24843/EJMUNUD.2021.v11.i01.p10.
- [132] L. F. Lina and E. Suwarni, "Social Commerce Adoption to Enhance SMEs Performance: Technology, Organization and Environment (TOE) Perspectives," *Jurnal Aplikasi Bisnis dan Manajemen*, vol. 8, no. 3, pp. 689–696, 2022, doi: 10.17358/jabm.8.3.689.
- [133] P. Innosat, M. Fadly, A. Prof, O. Sidek, A. Prof, and A. Said, "Development of Attitude Determination for Student," pp. 1–9, 2010.
- [134] E. N. E. W. Kasih, M. Husna, M. R. Mulia, and M. Fithratullah, "Delineating Masculinity Belief in Guy de Maupassants' Three Short Stories," *Journal of Feminism and Gender Studies*, vol. 2, no. 2, p. 139, 2022, doi: 10.19184/jfgs.v2i2.31956.
- [135] A. M. Siddiq, D. E. Wati, H. Sulistiyowati, R. Wimbaningrum, R. Setiawan, and D. Supriadi, "Habitat Characteristics of Long-Tailed Macaque (*Macaca fascicularis* Raffles, 1821) in Kucur Resort at Alas Purwo National Park," *Berkala Sainstek*, vol. 10, no. 2, p. 94, 2022, doi: 10.19184/bst.v10i2.31613.
- [136] A. A. G. O. Wisnumurti, I. M. W. Candranegara, D. K. Suryawan, and I. G. N. Wijaya, "Collaborative Governance: Synergy Among the Local Government, Higher Education, and Community in Empowerment of Communities and Management of Potential Tourism Village," vol. 154, no. AICoBPA 2019, pp. 112–115, 2020, doi: 10.2991/aebmr.k.201116.024.
- [137] I. G. N. S. Wijaya, "Pengaruh Ukuran Perusahaan Terhadap Nilai Perusahaan Dengan Struktural Modal Sebagai Variabel Intervening," *Jurnal Ilmi Manajemen dan Akuntansi*, vol. 7, no. 2, pp. 123–129, 2019.
- [138] K. Naragani, R. K. Munaganti, C. K. Sirigiri, and V. Muvva, "Research Article Antimicrobial Potential of," vol. 25, no. 21, pp. 125–129, 2014.
- [139] I. G. N. Wijaya, "Pengaruh Motivasi Belajar Terhadap Prestasi Belajar Mahasiswa Di STMIK STIKOM Bali," *Jurnal Bakti Saraswati*, vol. 7, no. 2, pp. 193–198, 2018.
- [140] A. Santosa and R. Setiawan, "Perancangan Sistem Informasi Gudang K3Lh-Dp Pt. Dirgantara Indonesia(Persero)," *INAQUE: Journal of Industrial & Quality Engineering*, vol. 6, no. 2, pp. 123–132, 1970, doi: 10.34010/iqe.v6i2.1481.
- [141] W. Aprianto, "Optimalisasi Kelembagaan Petani Salak Pondoh dengan Analisa Rantai Nilai," *TECHNOBIZ: International Journal of Business*, vol. 3, no. 1, p. 19, 2020, doi: 10.33365/tb.v3i1.660.
- [142] N. U. Putri, P. Oktarin, and R. Setiawan, "Pengembangan Alat Ukur Batas Kapasitas Tas Sekolah Anak Berbasis Mikrokontroler," *Jurnal Ilmiah Mahasiswa Kendali dan Listrik*, vol. 1, no. 1, pp. 14–22, 2020, doi: 10.33365/jimel.v1i1.189.
- [143] D. R. Gunawan, T. Oktavia, and B. R. Indra, "Perancangan Sistem Informasi Beasiswa Program Indonesia Pintar (PIP) Berbasis Online (Tudi Kasus : SMA N 1 Kota Bumi)," *Jurnal Mikrotik*, vol. 8, no. 1, p. 45, 2018.

-
- [144] F. Trisnawati, "SEMMUDIK : Selamat Mudik Menggunakan Helm Berbasis Internet of Things (IoT)," *Journal ICTEE*, vol. 1, no. 1, pp. 6–10, 2020, doi: 10.33365/jictee.v1i1.696.
- [145] M. Junaid, S. Salahudin, and R. Anggraini, "Pengaruh Model Pembelajaran Problem Based Learning Terhadap Pemahaman Konsep Ipa Siswa Di Smpn 17 Tebo," *Physics and Science Education Journal (PSEJ)*, vol. 1, no. April, p. 16, 2021, doi: 10.30631/psej.v1i1.709.
- [146] C. A. Febrina, F. Ariany, and D. A. Megawaty, "Aplikasi E-Marketplace Bagi Pengusaha Stainless Berbasis Mobile Di Wilayah Bandar Lampung," *Jurnal Teknologi dan Sistem Informasi (JTSI)*, vol. 2, no. 1, pp. 15–22, 2021, [Online]. Available: <http://jim.teknokrat.ac.id/index.php/JTSI>
- [147] M. Fadly, O. Sidek, M. A. M. Said, H. Djojodihardjo, and A. Ain, "Deterministic and recursive approach in attitude determination for InnoSAT," *Telkomnika*, vol. 9, no. 3, pp. 583–594, 2011, doi: 10.12928/telkomnika.v9i3.752.
- [148] M. Ramdhani Yanuarsyah and R. Napianto, "Arsitektur Informasi Pada Sistem Pengelolaan Persediaan Barang (Studi Kasus: Upt Puskesmas Rawat Inap Pardasuka Pringsewu)," *Jurnal Teknologi dan Sistem Informasi (JTSI)*, vol. 2, no. 2, pp. 61–68, 2021, [Online]. Available: <http://jim.teknokrat.ac.id/index.php/JTSI>
- [149] S. Styawati, F. Ariany, D. Alita, and E. R. Susanto, "Pembelajaran Tradisional Menuju Milenial : Pengembangan Aplikasi Berbasis Web Sebagai Penunjang Pembelajaran E-Learning Pada Man 1 Pesawaran," *Journal of Social Sciences and Technology for Community Service (JSSTCS)*, vol. 1, no. 2, pp. 10–16, 2020, doi: 10.33365/jsstcs.v1i2.816.
- [150] R. P. Putri and D. Oktaria, "Efektivitas Intra Uterine Devices (IUD) Sebagai Alat Kontrasepsi," *Fakultas Kedokteran Universitas Lampung*, vol. 5, no. 4, p. 138, 2016.
- [151] M. Amin, Q. Syahnaidi, and M. Junaid, "Santri Ex-Social Pathology Perpetrators at Ora Aji Islamic Boarding School Sleman Yogyakarta : Transformation of Religiosity through Religious Conversion," pp. 803–810, 2022.
- [152] R. Setiawan, A. M. Siddiq, and M. H. An, "BioLink KEANEKARAGAMAN SPESIES KUPU-KUPU BANDEALIT TAMAN NASIONAL MERU BETIRI THE DIVERSITY OF BUTTERFLY (Lepidoptera : Rhopalocera) IN PRINGTALI SAVANNAH BANDEALIT RESORT MERU BETIRI NATIONAL Resort Bandealit merupakan salah satu bagian dari kawasan ko," *Jurnal Biologi Lingkungan, Industri, Kesehatan*, vol. 5, no. 2, pp. 81–87, 2019.
- [153] A. Reichenbach *et al.*, "No 主観的健康感を中心とした在宅高齢者における健康関連指標に関する共分散構造分析Title," *Prog Retin Eye Res*, vol. 561, no. 3, pp. S2–S3, 2019.
- [154] Y. NURDIN and I. Wijaya, "PENGARUH KOMPETENSI AKUNTANSI APARAT PENGELOLA DANA DESA DAN KOMITMEN ORGANISASI PEMERINTAH DESA TERHADAP AKUNTABILITAS PENGELOLAAN DANA DESA (Studi Pada Kecamatan Sinjai Selatan Kabupaten Sinjai)," *Accounting, Accountability, and Organization System (AAOS) Journal*, vol. 1, no. 1, 2019, doi: 10.47354/aaos.v1i1.106.
- [155] H. Sulistiani, I. Purwanto, A. I. G. Life, and P. T. Aig, "Rekayasa Penawaran Produk Asuransi Secara Online Pada Pt. Aig Life Lampung," *Seminar Nasional Aplikasi ...*, vol. 2009, no. Snati, 2009, [Online]. Available: <https://journal.uui.ac.id/Snati/article/download/1082/983>
- [156] A. Afrianto, "Grammatical Cohesion in Students' Writing: a Case At Universitas Teknokrat Indonesia," *Leksema: Jurnal Bahasa dan Sastra*, vol. 2, no. 2, pp. 97–112, 2017, doi: 10.22515/ljbs.v2i2.899.

- [157] R. Setiawan, A. Ula Fresha, and F. Sijabat Santi, "Inventarisasi Spesies Bintang Mengular (Ophiuroidea) Di Pantai Bilik, Taman Nasional Baluran, Jawa Timur," *Jurnal Perikanan dan Kelautan*, vol. 8, pp. 170–179, 2019.
- [158] S. T. Fandani, H. Sulistiyowati, and R. Setiawan, "Tingkat Pencemaran Udara di Desa Silo dan Pace, Kecamatan Silo, Kabupaten Jember dengan Menggunakan Lichen Sebagai Bioindikator," *Berkala Sainstek*, vol. 7, no. 2, p. 39, 2019, doi: 10.19184/bst.v7i2.6861.
- [159] F. Saputra, B. Cut, and F. Nilamsari, "Analisis Perbandingan Tiga Software Terhadap Pengukuran Quality Of service (QoS) Pada Pengukuran Jaringan Wireless Internet," pp. 33–40, 2023.
- [160] R. Setiawan, R. Wimbaningrum, A. M. Siddiq, and I. S. Saputra, "KEANEKARAGAMAN SPESIES DAN KARAKTERISTIK HABITAT KERANG KIMA (Cardiidae: Tridacninae) DI EKOSISTEM INTERTIDAL TANJUNG BILIK TAMAN NASIONAL BALURAN," *Jurnal Kelautan: Indonesian Journal of Marine Science and Technology*, vol. 14, no. 3, pp. 254–262, 2022, doi: 10.21107/jk.v14i3.9042.
- [161] A. Hidayatullah, S. Sudarmadji, F. B. Ulum, H. Sulistiyowati, and R. Setiawan, "Distribusi Lamun di Zona Intertidal Tanjung Bilik Taman Nasional Baluran Menggunakan Metode GIS (Geographic Information System)," *Berkala Sainstek*, vol. 6, no. 1, p. 22, 2018, doi: 10.19184/bst.v6i1.7557.
- [162] T. Yulianti, "Public Speaking Ability Through Focus Group Discussion," *JURNAL PAJAR (Pendidikan dan Pengajaran)*, vol. 5, no. 2, pp. 287–295, 2021, doi: 10.33578/pjr.v5i2.8238.
- [163] R. Setiawan, R. Wimbaningrum, dan Siti Fatimah Jurusan Biologi, F. Matematika dan Ilmu Pengetahuan Alam, and U. Jember Jln Kalimantan, "Keanekaragaman Jenis Kupu-Kupu (Lepidoptera:Rhopalocera) di Zona Rehabilitasi Blok Curah Malang Resort Wonoasri Taman Nasional Meru Betiri The Diversity of Butterfly (Lepidoptera:Rhopalocera) in The Rehabilitation Zone Of Curah Malang Block, Resort Wonoas," *Natural Science: Journal of Science and Technology ISSN*, vol. 7, no. 2, pp. 252–258, 2018.
- [164] E. Ngestirosa, E. Woro, and J. E. Strid, "Reconstructing the Border : Social Integration in Reyna Grande ' s The Distance Between Us," no. December, 2020.
- [165] R. Setiawan and L. Agustina, "A Case Study: The Inclusion Of Teaching Grammar In ESP Speech Course-at Accounting Department-State Polytechnic Of Malang A Case Study: The Inclusion of Teaching Grammar in ESP Speech Course At Accounting Departement-State Polytechnic of Malang A Case Stu," vol. 5, no. 1, pp. 2579–7549, [Online]. Available: <https://jurnal.unimus.ac.id/index.php/ELLIC/index><https://jurnal.unimus.ac.id/index.php/ELLIC/index>
- [166] A. D. Putri, E. AM, and C. Candradewini, "Penempatan Pegawai Di Badan Kepegawaian Daerah Kota Bandar Lampung," *JANE - Jurnal Administrasi Negara*, vol. 2, no. 1, pp. 1–9, 2017, doi: 10.24198/jane.v2i1.13677.
- [167] R. Setiawan and S. Susilo, "Pengembangan LKS berbantuan media electronic workbench untuk meningkatkan nilai karakter siswa pada bahasan listrik dinamis," *UPEJ Unnes Physics Education Journal*, vol. 6, no. 3, 2017, [Online]. Available: <https://journal.unnes.ac.id/sju/index.php/upej/article/view/19269><https://journal.unnes.ac.id/sju/index.php/upej/article/view/19269/9150>
- [168] I. G. N. S. Wijaya, N. W. C. A. Pratami, and I. G. D. Yasa, "Keputusan pembelian e-commerce selama pandemi: persepsi kegunaan, persepsi kemudahan penggunaan, harga, dan sikap

- [183] P. L. Jatika, Z. Pribadi, A. S. Puspaningrum, M. I. Takaendengan, and N. Fadli, "Aplikasi Sistem Pengelolaan Nilai Kedisiplinan Siswa Sman X Berbasis Web," vol. 4, pp. 192–200, 2023.
- [184] F. Lestari, R. Setiawan, and D. Pratiwi, "Perhitungan Dimensi Seawall Menggunakan Lazarus," *Teknik Sipil Untan*, vol. 12, no. DESEMBER, pp. 175–176, 2018, [Online]. Available: [file:///C:/Users/Nur Ali Rahmatullah/Downloads/1435-4550-1-PB.pdf](file:///C:/Users/Nur%20Ali%20Rahmatullah/Downloads/1435-4550-1-PB.pdf)
- [185] N. ANNET and J. Naranjo, "No 主観的健康感を中心とした在宅高齢者における健康関連指標に関する共分散構造分析Title," *Appl Microbiol Biotechnol*, vol. 85, no. 1, pp. 2071–2079, 2014.
- [186] R. Setiawan, F. Lestari, and D. Pratiwi, "Pengaruh Sulfat pada Kekuatan Beton yang Menggunakan Limbah Batu Bara sebagai Bahan Pengganti Semen," *Jurnal Teknik Sipil*, vol. 8, no. 2, 2017.
- [187] S. Sundari, S. C. E. Nurhidayat, B. Rudiyanto, and A. A. Kusuma, "Pengabdian Integritas : Jurnal Pengabdian," *Pengabdian*, vol. 6, no. 2, pp. 339–347, 2022.
- [188] S. Wulandari, J. Jupriyadi, and M. Fadly, "Rancang Bangun Aplikasi Pemasaran Penggalangan Infaq Beras (Studi Kasus: Gerakan Infaq)," *TELEFORTECH: Journal of Telematics and Information Technology*, vol. 2, no. 1, pp. 11–16, 2021.
- [189] L. Yani, "Pengaruh Pendidikan Dan Pelatihan Terhadap Kinerja aparatur Sipil Negara Di Dinas Pengelolaan Keuangan Dan Kekayaan Daerah (DPKKD) Kabupaten Simeulue," *Tugas Akhir Program Magister*, vol. 10, pp. 36–42, 2015.
- [190] D. R. Sari, Saniasi, and Parjito, "E-tourism kebudayaan dan pariwisata kabupaten pesisir barat," *Jurnal Teknologi dan Sistem Informasi (JTSI)*, vol. 2, no. 4, pp. 62–67, 2021.
- [191] R. Rachman Ally and E. Ngestirosa Endang Woro Kasih, "Class Struggle in Detroit (2017) Film," *Linguistics and Literature Journal*, vol. 2, no. 2, pp. 108–114, 2021, [Online]. Available: http://jim.teknokrat.ac.id/index.php/linguistics_and_literature/index
- [192] R. K. Dewi, Q. J. Adrian, H. Sulistiani, and F. Isnaini, "Dashboard Interaktif Untuk Sistem Informasi Keuangan Pada Pondok Pesantren Mazroatul'Ulum," *Jurnal Teknologi dan Sistem Informasi (JTSI)*, vol. 2, no. 2, pp. 116–121, 2021, [Online]. Available: <http://jim.teknokrat.ac.id/index.php/JTSI>
- [193] K. Sassa, K. Konagai, B. Tiwari, and S. Sassa, *Progress in Landslide Research and Technology*, vol. 1, no. 1. 2022.
- [194] Reynaldi Nomor, Jhon R. Wenas, and Aaltje S. Pangemanan, "Pengaruh Model Pembelajaran Kooperatif Tipe Jigsaw Terhadap Hasil Belajar Siswa Pada Materi Spldv," *Khatulistiwa: Jurnal Pendidikan dan Sosial Humaniora*, vol. 2, no. 4, pp. 50–58, 2022, doi: 10.55606/khatulistiwa.v2i4.746.
- [195] M. Satria and S. Handoyo, "Perlindungan Hukum Terhadap Data Pribadi Pengguna Layanan Pinjaman Online Dalam Aplikasi Kreditpedia," *Jurnal de Facto*, vol. 8, no. 2, pp. 108–121, 2022, [Online]. Available: <https://jurnal.pascasarjana.uniba-bpn.ac.id/index.php/jurnaldefacto/article/view/113>
- [196] A. T. Priandika *et al.*, "Video Editing Training to Improve the Quality of Teaching and Learning at SMK Palapa Bandarlampung," *Journal of Engineering and Information Technology for Community Service*, vol. 1, no. 2, pp. 26–30, 2022, doi: 10.33365/jeit-cs.v1i2.134.

-
- [197] D. Husin, I. Wijaya, N. Dewi, and . H., “Promosi Produk Menggunakan Media Sosial Online Pada Para Pedagang Kecil Di Kota Lhokseumawe,” *Jurnal Vokasi*, vol. 3, no. 1, p. 44, 2019, doi: 10.30811/vokasi.v3i1.997.
- [198] V. Asih, A. Saputra, and R. T. Subagio, “Penerapan Algoritma Fisher Yates Shuffle Untuk Aplikasi Ujian Berbasis Android,” *Jurnal Digit*, vol. 10, no. 1, p. 59, 2020, doi: 10.51920/jd.v10i1.156.
- [199] R. D. Gunawan, “Pemanfaatan Augmented Reality Dalam Aplikasi Magic Book Pengenalan Profesi Untuk Pendidikan Anak Usia Dini,” *Jurnal Informatika dan Rekayasa Perangkat Lunak*, vol. 1, no. 1, pp. 36–42, 2020, doi: 10.33365/jatika.v1i1.151.
- [200] H. Setiani and R. D. Gunawan, “Design Of Information System For Registration Of Web-Based Electronic Signing Card (E-KTP) (Case Study: Kecamatan Gadingrejo),” *Jurnal Kelitbangan*, vol. 7, no. 3, pp. 287–300, 2019.
- [201] H. Buchari, E. Linirin Widiastuti, and S. Bakri, “Analisis Alokasi Ruang Laut Dalam Rencana Zonasi Wilayah Pesisir dan Pulau-Pulau Kecil (RZWP3K) Provinsi Lampung Marine Space Allocation Analysis for Coastal Area and Small Island Zone in Lampung Province,” *Jurnal Sumberdaya Akuatik Indopasifik*, vol. 6, no. 1, pp. 11–24, 2022, [Online]. Available: <https://doi.org/10.46252/jsai-fpik-unipa.2021.Vol.6.No.1.186>
- [202] I. W. K. Suwastika, “Pengaruh E-Learning sebagai Salah Satu Media Pembelajaran Berbasis Teknologi Informasi Terhadap Motivasi Belajar Mahasiswa,” *Jurnal Sistem dan Informatika (JSI)*, vol. 13, no. 1, pp. 1–5, 2018, [Online]. Available: <https://jsi.stikom-bali.ac.id/index.php/jsi/article/view/185>
- [203] I. P. Ramayasa, I. W. Rupika Jimbara, I. W. Kayun Suwastika, and I. G. Angga Candrawibawa, “Pelatihan Pemasaran Online pada Mitra Lengis Nyuh di Tabanan,” *WIDYABHAKTI Jurnal Ilmiah Populer*, vol. 2, no. 3, pp. 50–60, 2020, doi: 10.30864/widyabhakti.v2i3.197.
- [204] B. G. Rhoedy Setiawan, Djoko Utomo, “PKM UKM Tas Desa Loram Wetan Kecamatan Jati Kabupaten Kudus Jawa Tengah,” *Prosiding Seminar Nasional Mahasiswa Unismus*, vol. 1, p. 540, 2018.
- [205] Y. Anggraini, D. Pasha, D. Damayanti, and A. Setiawan, “Sistem Informasi Penjualan Sepeda Berbasis Web Menggunakan Framework Codeigniter,” *Jurnal Teknologi dan Sistem Informasi*, vol. 1, no. 2, pp. 64–70, 2020, doi: 10.33365/jtsi.v1i2.236.
- [206] A. Halima, Z. Huma, B. Khan, S. H. Habib, and M. Junaid, “Gastric damage due to deltamethrin at maximum level (MRL) and its auto-reversal in adult wistar rats,” *Journal of Rehman Medical Institute*, vol. 8, no. 3, pp. 1–9, 2022.
- [207] Y. Mardi, A. Saputra, S. Murni, and W. S. Dharmawan, “Aplikasi Pengelolaan Pendapatan dan Pengeluaran Kas Pada Rafa Laundry Berbasis Web,” *Jurnal Sistem Informasi Akuntansi*, vol. 1, no. 2, pp. 41–49, 2020, doi: 10.31294/justian.v1i2.290.
- [208] C. A. Vinahapsari, “Perbandingan Tingkat Stress Kerja Antara Karyawan Tetap Dan Karyawan Outsourcing Bank Bri Wilayah Yogyakarta,” *TECHNOBIZ: International Journal of Business*, vol. 2, no. 1, p. 1, 2019, doi: 10.33365/tb.v2i1.271.
- [209] Abd. Aziz, A. Riza, and Anwar, “Jurnal ekonomi dan bisnis issn 1693-8852,” *Jurnal Ekonomi dan Bisnis*, vol. 16, no. 1, 2016.

-
- [210] V. A. Safitri, L. Sari, and R. R. Gamayuni, "Research and Development, Environmental Investments, to Eco-Efficiency, and Firm Value," *The Indonesian Journal of Accounting Research*, vol. 22, no. 03, pp. 377–396, 2019, doi: 10.33312/ijar.446.
- [211] R. A. Saputra, P. Parjito, and A. Wantoro, "Implementasi Metode Jackson Network Queue Pada Pemodelan Sistem Antrian Booking Pelayanan Car Wash (Studi Kasus : Autosshine Car Wash Lampung)," *Jurnal Teknologi dan Sistem Informasi*, vol. 1, no. 2, pp. 80–86, 2020, doi: 10.33365/jtsi.v1i2.433.
- [212] S. Saniati, M. A. Assuja, N. Neneng, A. S. Puspaningrum, and D. R. Sari, "Implementasi E-Tourism sebagai Upaya Peningkatan Kegiatan Promosi Pariwisata," *International Journal of Community Service Learning*, vol. 6, no. 2, pp. 203–212, 2022, doi: 10.23887/ijcsl.v6i2.45559.
- [213] 2 Made Yudi Arista II Gusti Ngurah Satria Wijaya, "Pelatihan Aplikasi Microsoft Word di Panti Asuhan Salam," *Widyabhakti Jurnal Ilmiah Populer*, vol. I, no. 1, pp. 19–23, 2018.
- [214] Y. B. Bin, A. Rozina, M. Junaid, K. Saima, N. Farhan, and T. Maham, "A study of unnecessary use of antibiotics at a tertiary care hospital: Urgent need to implement antimicrobial stewardship programs," *Journal of Young Pharmacists*, vol. 7, no. 4, pp. 311–319, 2015, doi: 10.5530/jyp.2015.4.5.
- [215] I. Sinaga, A. Susana, M. Purwati, V. Ari, P. Akadiati, and F. Ariany, "Pemberdayaan UMKM Pusat Usaha Pariwisata dan Ekonomi Kreatif (Puspakraf) Bandar Lampung dalam pengisian SPT Tahunan," vol. 1, no. 2, 2022.
- [216] M. T. Junaid, A. D. Malik, D. Apriadi, and N. Ab, "Membangun Desa Melalui Kuliah Kerja Nyata ‘ Penyuluhan Pentingnya Pendidikan ,’" vol. 2, no. 1, pp. 93–96, 2023.
- [217] W. Aprianto and U. Syaipudin, "Contribution of Lampung Coffee Commodity To the Economic Improvement of Lampung Province," *Peradaban Journal of Economic and Business*, vol. 1, no. 1, pp. 9–16, 2022, [Online]. Available: <http://jurnal.peradabanpublishing.com/index.php/PJEB>
- [218] B. Maulana, E. N. E. W. Kasih, and S. Suprayogi, "Genetic Structuralism Analysis On The Color Out Of Space By H.P. Lovecraft," *IDEAS: Journal on English Language Teaching and Learning, Linguistics and Literature*, vol. 10, no. 1, pp. 648–656, 2022, doi: 10.24256/ideas.v10i1.2788.
- [219] I. G. N. Taksu Wijaya, S. Hansun, and M. Bonar Kristanda, "DISDAIN: An Auto Content Generation VR Game," *Indian J Sci Technol*, vol. 12, no. 7, pp. 1–7, 2019, doi: 10.17485/ijst/2019/v12i7/141370.
- [220] R. Purnama, "Perancangan Aplikasi Game Petualangan Si Unyil Berbasis Android Menggunakan Metode Finite State Mechine," *Jurnal Dunia Ilmu*, vol. 1, no. 1, pp. 1–13, 2021, [Online]. Available: <http://duniailmu.org/index.php/repo/article/view/10%0Ahttps://duniailmu.org/index.php/repo/article/download/10/7>
- [221] M. O. Prasetyo, A. Setiawan, R. D. Gunawan, and Z. Abidin, "Sistem Pengendali Air Tower Rumah Tangga Berbasis Android," *Jurnal Teknik dan Sistem Komputer*, vol. 1, no. 2, pp. 53–58, 2020, doi: 10.33365/jtikom.v1i2.45.
- [222] Andi Saputra, Ashari Imamuddin, and Pria Sukamto, "Rancang Bangun Aplikasi Sistem Penjualan Case Study: Pt. X," *INFOTECH: Jurnal Informatika & Teknologi*, vol. 1, no. 2, pp. 78–86, 2020, doi: 10.37373/infotech.v1i2.67.

- [223] R. R. Setiawan and M. Nurkamid, "Teknologi Web Semantik Untuk Bibliografi Perpustakaan Universitas Muria Kudus," *Seminar Nasional Teknologi Informasi & Komunikasi Terapan*, vol. Vol 2, No, no. Semantik, pp. 17–23, 2018.
- [224] Kasmir, "Pengaruh DAR terhadap harga saham," *Eprints.Unm.Ac.Id*, vol. 2, no. 1, p. 156, 2014, [Online]. Available: http://eprints.unm.ac.id/11357/1/Artikel_EVHA_SULASTRI_1392142013.pdf
- [225] Wijaya and Suwastika, "Analisis Kepuasan Pengguna Elearning Menggunakan Metode End-User Computing Satisfaction," *Konferensi Nasional Sistem & Informatika*, pp. 558–562, 2017.
- [226] F. Ekonomi and U. Borneo, "Pelatihan pengisian spt tahunan wpop di lingkup fakultas ekonomi universitas borneo tarakan," vol. 1, no. 1, pp. 9–13, 2022.
- [227] A. D. Wardaningsih and E. N. E. W. Kasih, "Counter Discourse of Maculinity in Avenger: End Game Movie," *Journal of Arts and Education*, vol. 2, no. 2, 2022, doi: 10.33365/jae.v2i2.105.
- [228] I. W. Suwastika, "Pengaruh Lingkungan terhadap Motivasi Belajar Mahasiswa STIKOM BALI," *Jurnal Ilmiah Manajemen dan Akuntansi*, vol. 23, no. 2, pp. 75–88, 2017.
- [229] P. Desa, T. Merah, N. Ab, A. Juliana, D. Apriadi, and M. T. Junaid, "Edukasi pendampingan usaha dan pengolahan hasil perikanan desa tana merah," vol. 1, no. 1, pp. 14–18, 2022.
- [230] S. Suaidah, Lathifah, M. Fadly, R. D. Gunawan, and M. Fahrizal, "Pelatihan Komputer Akuntansi Bagi Guru dan Siswa SMK N 1 Natar Menggunakan Aplikasi Accurate," *Bulletin of Community Service in Information System (BECERIS)*, vol. 1, no. 1, pp. 1–6, 2022, doi: 10.36706/beceris.v1i1.1.